

**ESPACIO
RESERVADO
PARA LA
UNIVERSIDAD**

Calificación	2ª Corrección (doble corrección)

PUNTUACIÓN QUE SE OTORGARÁ A ESTE EJERCICIO: (véanse las distintas partes del examen)

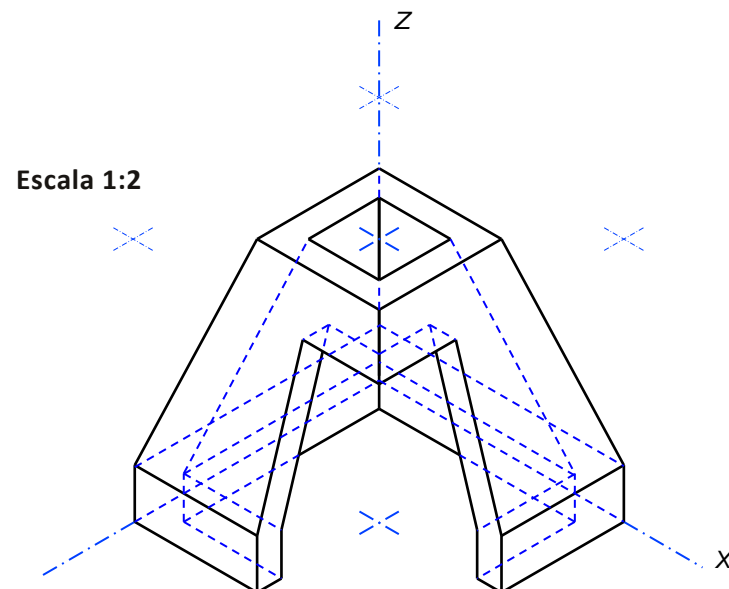
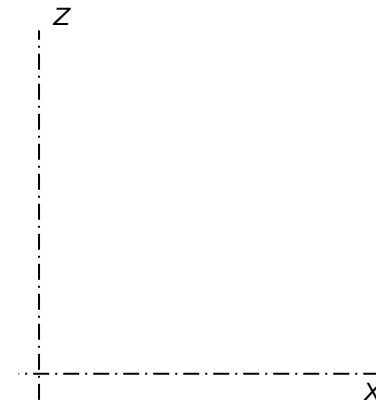
Hay que elegir una de las dos opciones, A o B, y resolver a lápiz y con útiles de dibujo todas las cuestiones de la opción elegida dejando indicadas las construcciones realizadas

OPCIÓN A

Por falta de precisión y limpieza se podrá penalizar hasta 1 punto

CUESTIÓN A-1 (3,5 puntos)

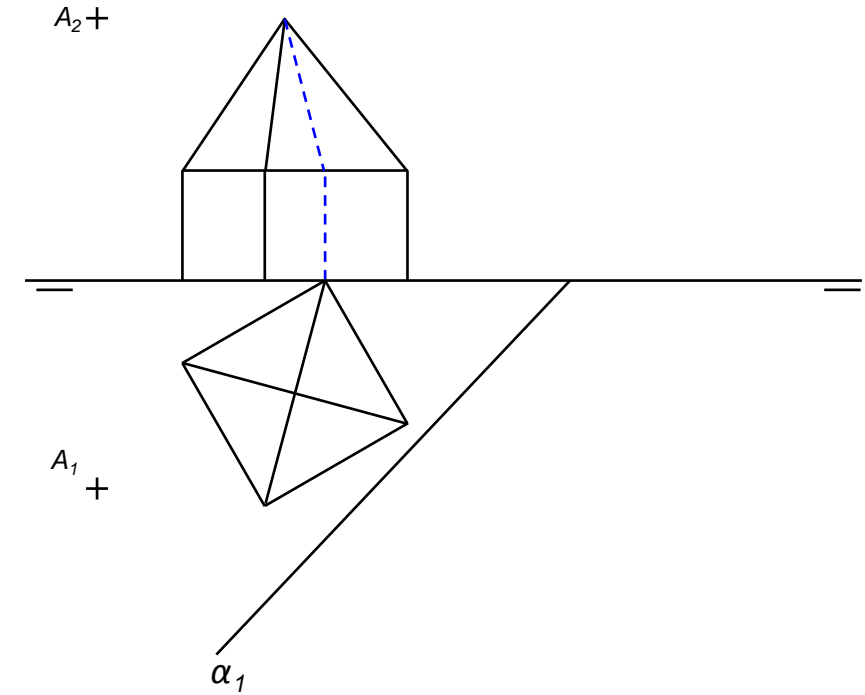
Dada la pieza adjunta representada a escala 1:2 por su perspectiva isométrica (coeficientes $cr_x=cr_y=cr_z=1$) se pide: 1) Dibujar a escala 1:2 las vistas diédricas y cortes necesarios para definir correctamente la pieza. 2) Añadir una única cota sobre las vistas proporcionadas para determinar la altura de la pieza según Normas UNE.



PEGUE AQUÍ LA CABECERA ANTES DE ENTREGAR EL EXAMEN

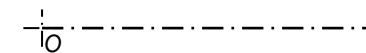
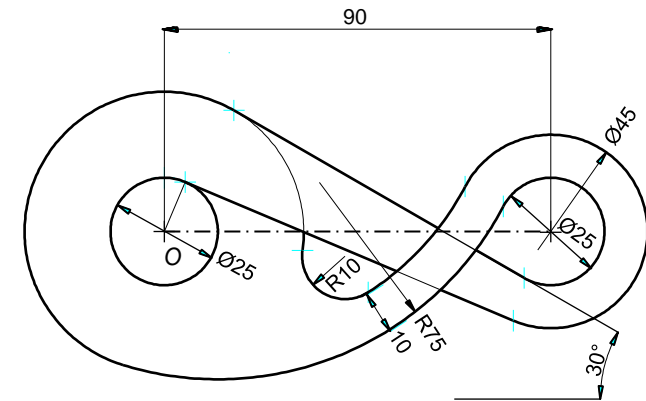
CUESTIÓN A-2 (3,5 puntos)

Dada la figura adjunta se pide determinar la verdadera magnitud de la sección producida por el plano α de traza horizontal conocida y que contiene al punto A.



CUESTIÓN A-3 (3 puntos)

Dada la figura adjunta compuesta por enlaces tangentes y el punto O como centro (punto inicial), se pide representar a escala natural dejando visibles las construcciones necesarias y marcando los puntos de tangencia y centros de circunferencias.

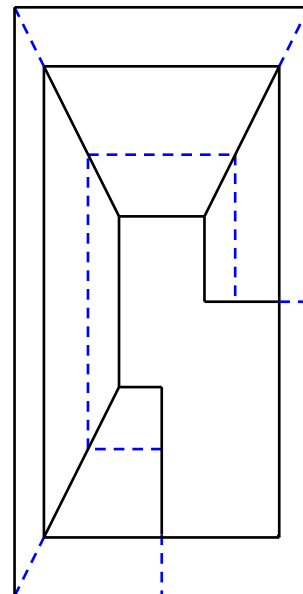
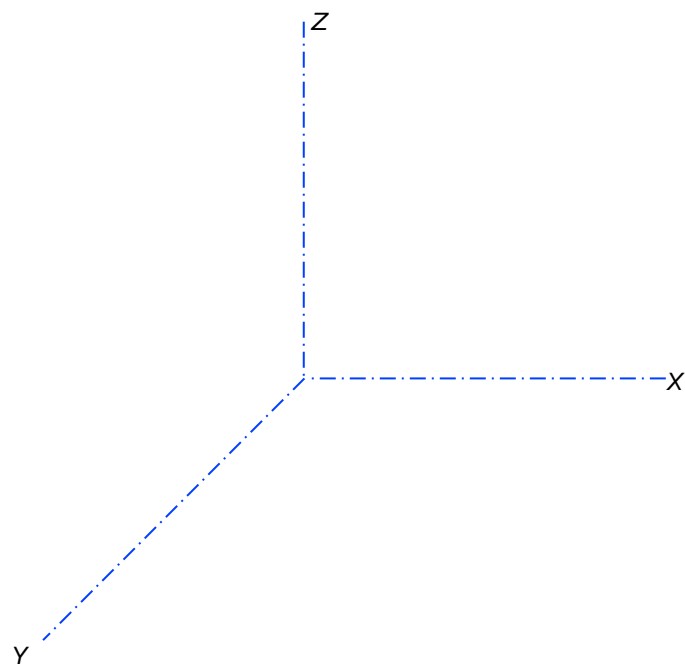
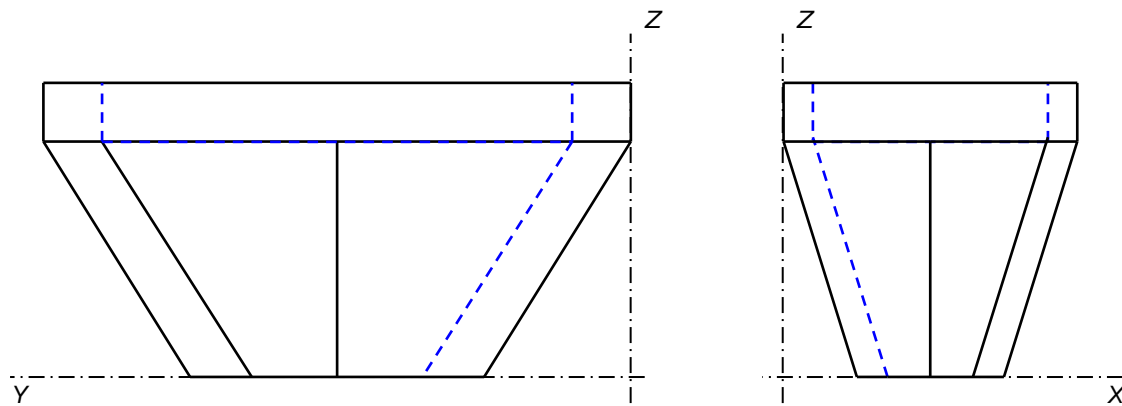


OPCIÓN B

Por falta de precisión y limpieza se podrá penalizar hasta 1 punto

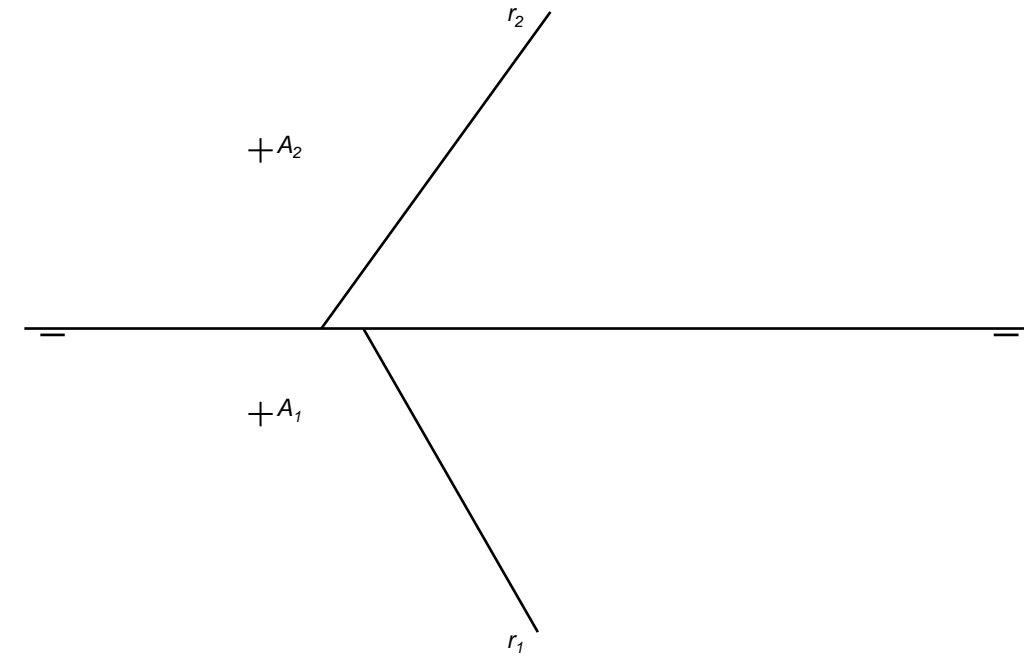
CUESTIÓN B-1 (3,5 puntos)

Dada la pieza representada a escala 2:1 por sus vistas diédricas, se pide: 1) Representar a escala 2:1 la perspectiva caballera de la pieza dada (coeficientes $cr_x=cr_z=1$. $cr_y=0,5$). 2) Añadir una única cota sobre las vistas para determinar la altura de la pieza.



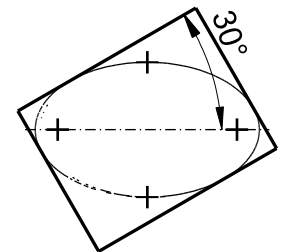
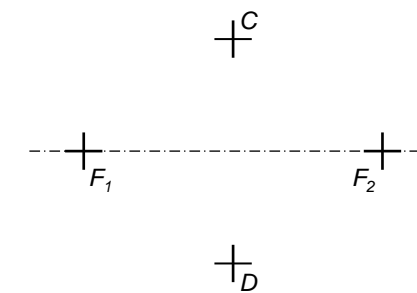
CUESTIÓN B-2 (3,5 puntos)

Dado el punto A y la recta r por sus proyecciones, se pide: 1) Determinar el punto B de mínima distancia con la recta r respecto del punto A . 2) Determinar el punto D de mínima distancia del punto A respecto del plano 1er. Bisector. 3) Trazar las proyecciones del paralelogramo $ABCD$.



CUESTIÓN B-3 (3 puntos)

Dada la elipse definida por sus focos F_1 , F_2 y su eje menor CD se pide: 1) Localizar geoméricamente 4 puntos de dicha elipse. 2) Trazar un rectángulo circunscrito y tangente a dicha elipse orientado tal y como aparece en la figura adjunta. Dejar constancia de todas las construcciones marcando e identificando los puntos de tangencia.





La nota debe aparecer descompuesta según los SIGUIENTES CRITERIOS:

OPCIÓN A

Cuestión 1: Normalización y perspectiva3,50 puntos

- Dimensionado y correcta orientación de las vistas diédricas0,50 puntos
- Adecuada selección y trazado de vistas y cortes2,25 puntos
- Correcta acotación de la dimensión solicitada0,50 puntos
- Adecuación del procedimiento para obtención de la solución.....0,25 puntos

Observaciones: Utilizar líneas ocultas no necesarias en las vistas se penalizará con -0,25 puntos.
Acotar sobre líneas discontinuas en las vistas diédricas se penalizará con -0,25 puntos.

Cuestión 2: Geometría descriptiva: sistema diédrico3,50 puntos

- Determinación de plano α 0,50 puntos
- Cambio plano (proyectante).....1,25 puntos
- Determinación de los puntos de intersección en el 2º vertical0,50 puntos
- Verdadera magnitud sección (abatimiento).....1,00 punto
- Adecuación del procedimiento para obtención de la solución.....0,25 puntos

Observaciones: Cualquier otro proceso empleado, distinto al previsto en la solución, se valorará detallando y valorando cada uno de los pasos.

Cuestión 3: Trazado geométrico3,00 puntos

- Correcta aplicación de la escala0,25 puntos
- Trazado y posicionamiento de los elementos circulares de referencia (25 y 45).....0,25 puntos
- Trazado de las rectas tangentes (rectas tangentes interior y con dirección conocida)1,00 punto
- Trazado de arco tangente a dirección de 30º0,25 puntos
- Trazado de arcos tangentes de R75, R65 y empalme de R101,00 punto
- Adecuación del procedimiento para obtención de la solución.....0,25 puntos

Observaciones: No dejar constancia del método geométrico de construcción penalizará con un mínimo del -50% del valor del apartado correspondiente.

Por falta de precisión y limpieza se podrá penalizar hasta 1 punto.- 1'00 punto

La nota debe aparecer descompuesta según los SIGUIENTES CRITERIOS:

OPCIÓN B

Cuestión 1: Normalización y perspectiva3,50 puntos

- Correcta aplicación de la escala0,25 puntos
- Correcta aplicación del coeficiente de reducción0,50 puntos
- Definición de las geometrías.....2,00 puntos
- Correcta acotación de la dimensión solicitada0,50 puntos
- Adecuación del procedimiento para obtención de la solución.....0,25 puntos

Observaciones: Utilizar líneas ocultas no necesarias en las vistas se penalizará con -0,25 puntos.
Acotar sobre líneas discontinuas en las vistas diédricas se penalizará con -0,25 puntos.

Cuestión 2: Geometría descriptiva: sistema diédrico3,50 puntos

- Determinar el punto B de mínima distancia con r.....1,00 punto
- Determinar el punto D de mínima distancia con Bisector.....1,00 punto
- Determinación de las proyecciones del paralelepípedo ABCD1,00 punto
- Adecuación del procedimiento para obtención de la solución.....0,50 puntos

Observaciones: Cualquier otro proceso empleado, distinto al previsto en la solución, se valorará detallando y valorando cada uno de los pasos.

Cuestión 3: Trazado geométrico3,00 puntos

- Trazado y determinación de 4 puntos de la elipse0,75 puntos
- Trazado de las rectas tangentes conocida las direcciones (x4)1,75 puntos
- Adecuación del procedimiento para obtención de la solución.....0,50 puntos

Observaciones: No dejar constancia del método geométrico de construcción penalizará con un -100% del valor del apartado correspondiente.

Por falta de precisión y limpieza se podrá penalizar hasta 1 punto.- 1'00 punto