

ESPACIO RESERVADO PARA LA UNIVERSIDAD

Calificación	2ª Corrección (doble corrección)

PUNTUACIÓN QUE SE OTORGARÁ A ESTE EJERCICIO: (véanse las distintas partes del examen)

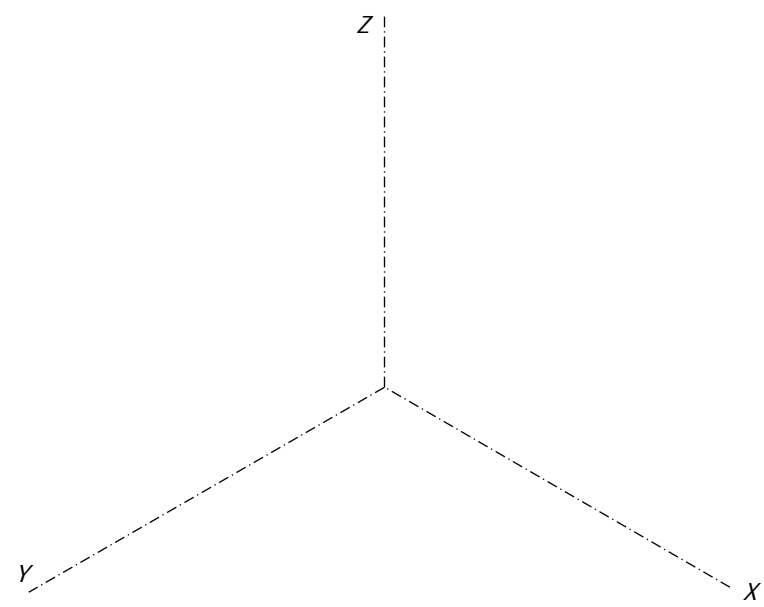
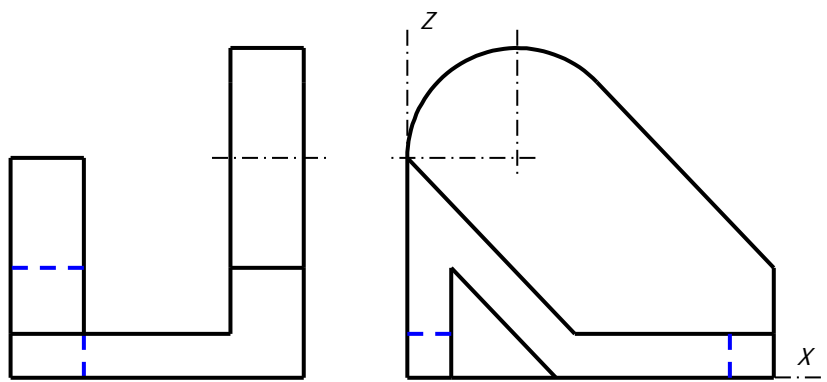
Hay que elegir una de las dos opciones, A o B, y resolver a lápiz y con útiles de dibujo todas las cuestiones de la opción elegida dejando indicadas las construcciones realizadas

OPCIÓN A

Por falta de precisión y limpieza se podrá penalizar hasta 1 punto

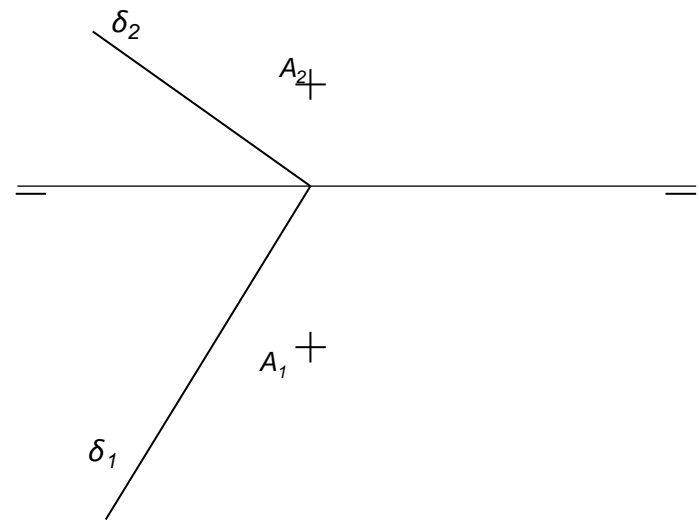
CUESTIÓN A-1 (3,5 puntos)

Dada la pieza representada por sus vistas diédricas a escala 1:2, se pide: 1) Representar la perspectiva isométrica a la misma escala 2) Añadir sobre las vistas una única cota de dimensión de anchura en dirección X según Norma UNE.



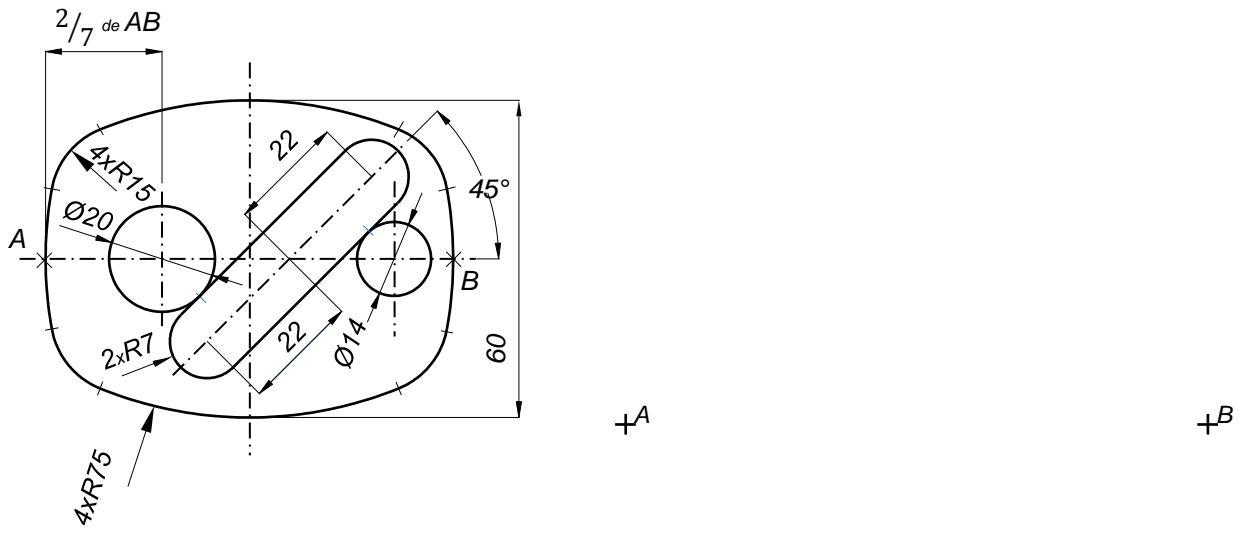
CUESTIÓN A-2 (3,5 puntos)

Dadas las proyecciones del punto A y el plano δ se pide: 1) Determinar el plano α paralelo al plano δ que contiene al punto A. 2) Determinar el plano β paralelo al plano δ que dista 25 mm del punto A (tomar como solución el plano que corte a la Línea de tierra lo más a la derecha posible).



CUESTIÓN A-3 (3 puntos)

Dada la figura adjunta compuesta por enlaces tangentes y los puntos A y B como referencia inicial, se pide representar dicha figura a escala natural dejando constancia de las construcciones necesarias y marcando los puntos de tangencia y centros de circunferencias.



PEGUE AQUÍ LA CABECERA ANTES DE ENTREGAR EL EXAMEN

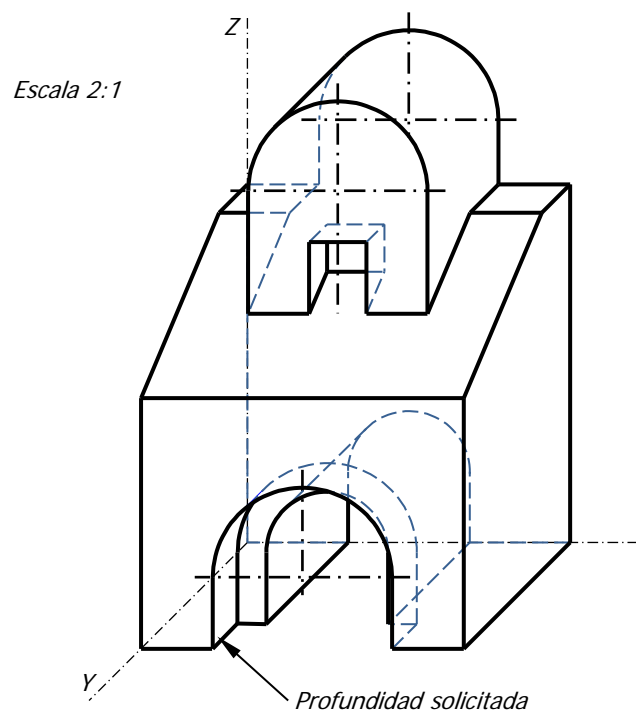
OPCIÓN B

Por falta de precisión y limpieza se podrá penalizar hasta 1 punto

CUESTIÓN B-1 (3,5 puntos)

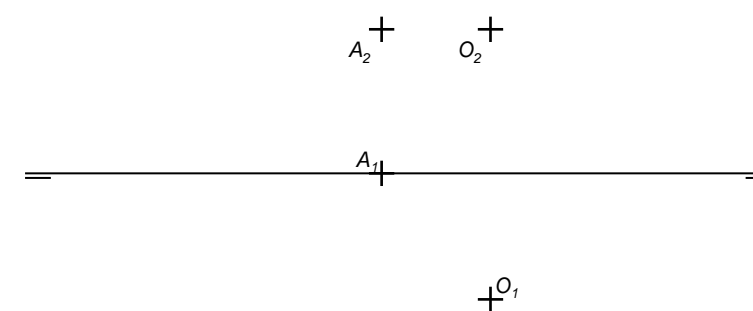
Dada la pieza adjunta representada por su perspectiva caballera (coeficientes $cr_x=cr_z=1$, $cr_y=0,5$) a escala 2:1 se pide: 1) Dibujar las vistas diédricas necesarias para definir correctamente la pieza. 2) Añadir una única cota de la profundidad solicitada indicada sobre la pieza (dirección Y) acotada sobre las vistas según Normas UNE.

Ambos apartados podrán resolverse mediante trazado delineado con útiles de dibujo a la misma escala o por croquizado a mano alzada.



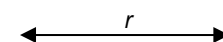
CUESTIÓN B-2 (3,5 puntos)

Dadas las proyecciones de los puntos A y O, se pide: 1) Determinar las proyecciones de un triángulo equilátero ABC de baricentro O situado en un plano perpendicular al plano Horizontal. 2) Determinar las partes vistas y ocultas de las proyecciones de un tetraedro regular ABCD situado en el primer cuadrante. Dejar constancia de todas las construcciones necesarias identificando cada uno de los vértices obtenidos.



CUESTIÓN B-3 (3 puntos)

Partiendo del punto O y la longitud r, se pide: 1) dibujar un triángulo ABC de incentro el punto O sabiendo que sus lados son respectivamente proporcionales a 4, 5 y 6 de forma que su circunferencia inscrita tenga de radio r (dado) y siendo el lado mas largo (AB) horizontal. 2) Trazar un triángulo isósceles ABG (AG=BG) equivalente a ABC. Dejar constancia de las líneas de construcción utilizadas identificando correctamente los puntos y elementos.



\times^O



CRITERIOS ESPECÍFICOS DE CORRECCIÓN

La nota debe aparecer descompuesta según los siguientes criterios:

OPCIÓN A

Cuestión 1: Normalización y perspectiva

3'50 puntos

- Correcta aplicación de escala y orientación de la perspectiva 0'50 puntos
- Definición adecuada de las geometrías y construcciones de la perspectiva 2'25 puntos
- Acotación adecuada a normas de los elementos solicitados en las vistas diédricas 0'50 puntos
- Adecuación del procedimiento gráfico para obtención de la solución 0'25 puntos

Observaciones: Utilizar líneas ocultas en la perspectiva no debe ser penalizado. Acotar sobre líneas discontinuas en las vistas diédricas se penalizará con -0,25 puntos. No utilizar dimensiones reales en acotación se penalizará con -0,50 puntos.

Cuestión 2: Geometría descriptiva: sistema diédrico

3'50 puntos

- Determinación de plano α paralelo por punto A 0'50 puntos
- Determinación del plano β a distancia de 25mm 2'50 puntos
- Adecuación del procedimiento para obtención de la solución 0'50 puntos

Observaciones: Cualquier proceso empleado, distinto al previsto en la solución, se valorará detallando y valorando cada uno de los pasos.

Cuestión 3: Trazado geométrico

3'00 puntos

- Trazado y posicionamiento del contorno exterior (4xR15 y 4xR75) 1'00 punto
- División 2/7 de AB y trazado $\varnothing 20$ 1'00 punto
- Trazado y posicionamiento de ranura 45° y $\varnothing 14$ 0'75 puntos
- Adecuación del procedimiento para obtención de la solución 0'25 puntos

Observaciones: No dejar constancia del método geométrico de construcción penalizará con un mínimo del -50% del valor del apartado correspondiente.

Por falta de precisión y limpieza se podrá penalizar hasta 1 punto.

- 1'00 punto

La nota debe aparecer descompuesta según los siguientes criterios:

OPCIÓN B

Cuestión 1: Normalización y perspectiva

3'50 puntos

- Dimensionado y correcta orientación de las vistas diédricas (coef reducción eje Y) 0'50 puntos
- Adecuada selección y trazado de vistas y cortes 2'25 puntos
- Correcta acotación del elemento solicitado en las vistas diédricas 0'50 puntos
- Adecuación del procedimiento para obtención de la solución 0'25 puntos

Observaciones: Acotar sobre líneas discontinuas en las vistas diédricas se penalizará con -0,25 puntos. No aplicar medidas reales en las cotas se penalizará con -0.50 puntos.

Cuestión 2: Geometría descriptiva: sistema diédrico

3'50 puntos

- Determinar el plano proyectante que contiene a O, A y puntos B y C 0'25 puntos
- Construcción del triángulo equilátero ABC 0'75 puntos
- Construcción de la altura partiendo de la arista del tetraedro 1'25 puntos
- Determinación del vértice D llevando altura 0'50 puntos
- Determinación de partes vistas y ocultas de las proyecciones del tetraedro 0'50 puntos
- Adecuación del procedimiento para obtención de la solución 0'25 puntos

Observaciones: Cualquier otro proceso empleado, distinto al previsto en la solución, se valorará detallando y valorando cada uno de los pasos. Es necesaria la justificación geométrica de las construcciones.

Cuestión 3: Trazado geométrico

3'00 puntos

- Construcción de un triángulo cualquiera de proporciones 4-5-6 0'50 puntos
- Trazado y posicionamiento de triángulo ABC 1'25 puntos
- Trazado de triángulo ABG equivalente a ABC e isósceles 1'00 puntos
- Adecuación del procedimiento para obtención de la solución 0'25 puntos

Observaciones: No dejar constancia del método geométrico de construcción penalizará con un mínimo del -50% del valor del apartado correspondiente.

Por falta de precisión y limpieza se podrá penalizar hasta 1 punto.

- 1'00 punto