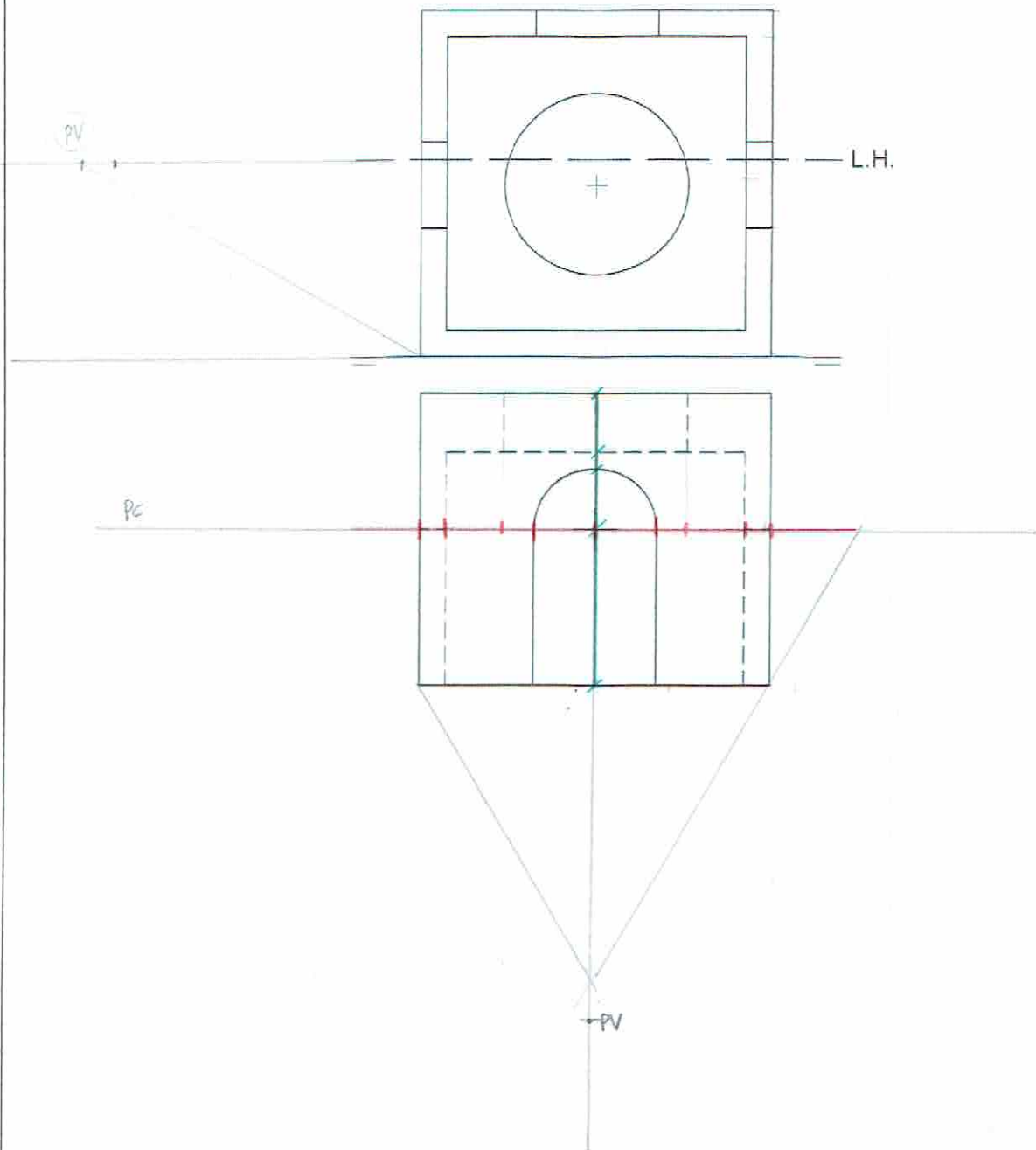


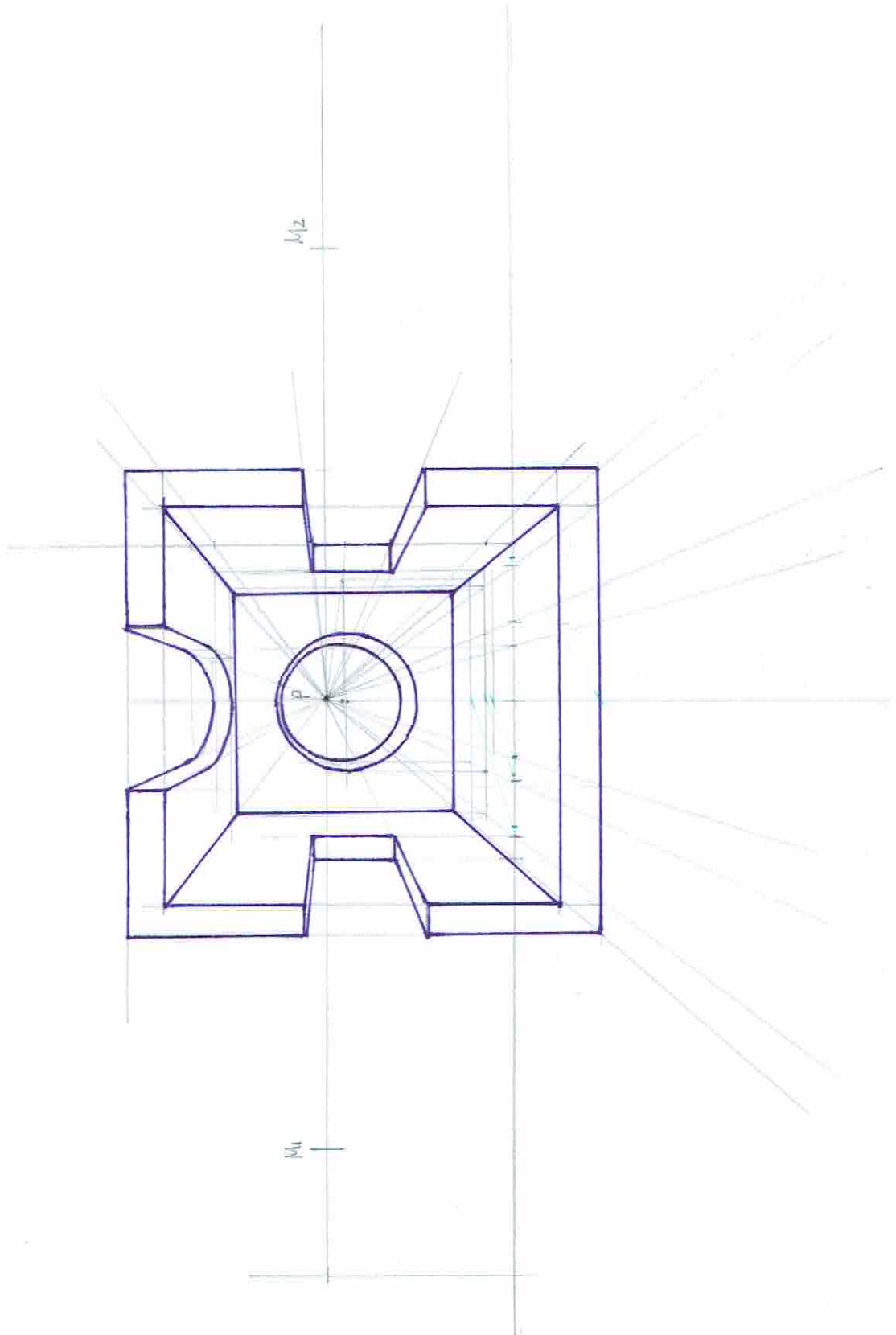
SISTEMA PERSPECTIVO CÓNICO

CÓNICA OBLICUA - SITUACIÓN DEL PV

Representa la perspectiva de la pieza a escala 1:1. Elige adecuadamente el plano del cuadro (PC) y el punto de vista (PV) más apropiado.



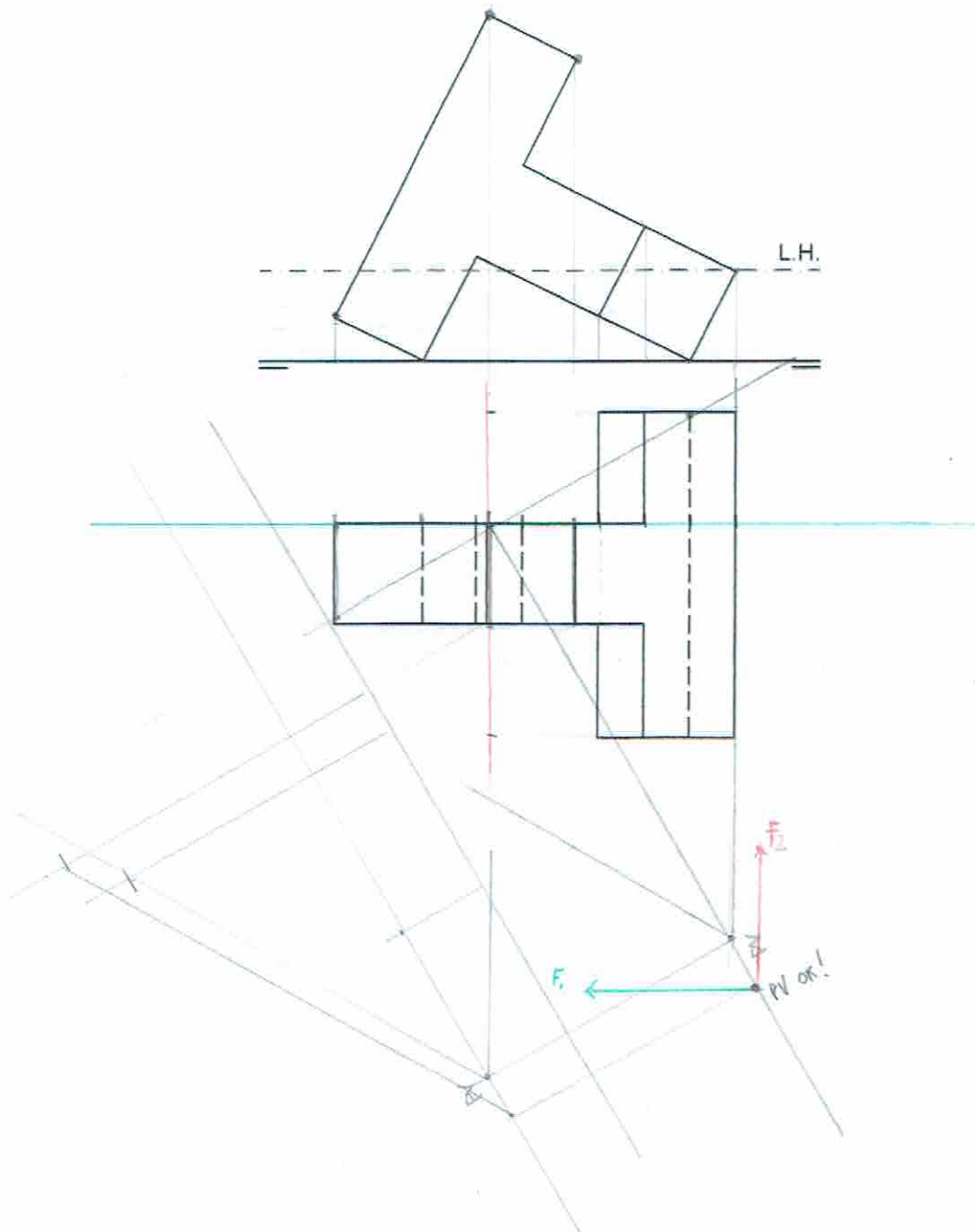
SISTEMA PERSPECTIVO CÓNICO



SISTEMA PERSPECTIVO CÓNICO

CÓNICA OBLICUA - SITUACIÓN DEL PV

Representa la perspectiva de la pieza a escala 1:1. Elige adecuadamente el plano del cuadro (PC) y el punto de vista (PV) más apropiado.



SISTEMA PERSPECTIVO CÓNICO

