

SISTEMA PERSPECTIVO CÓNICO

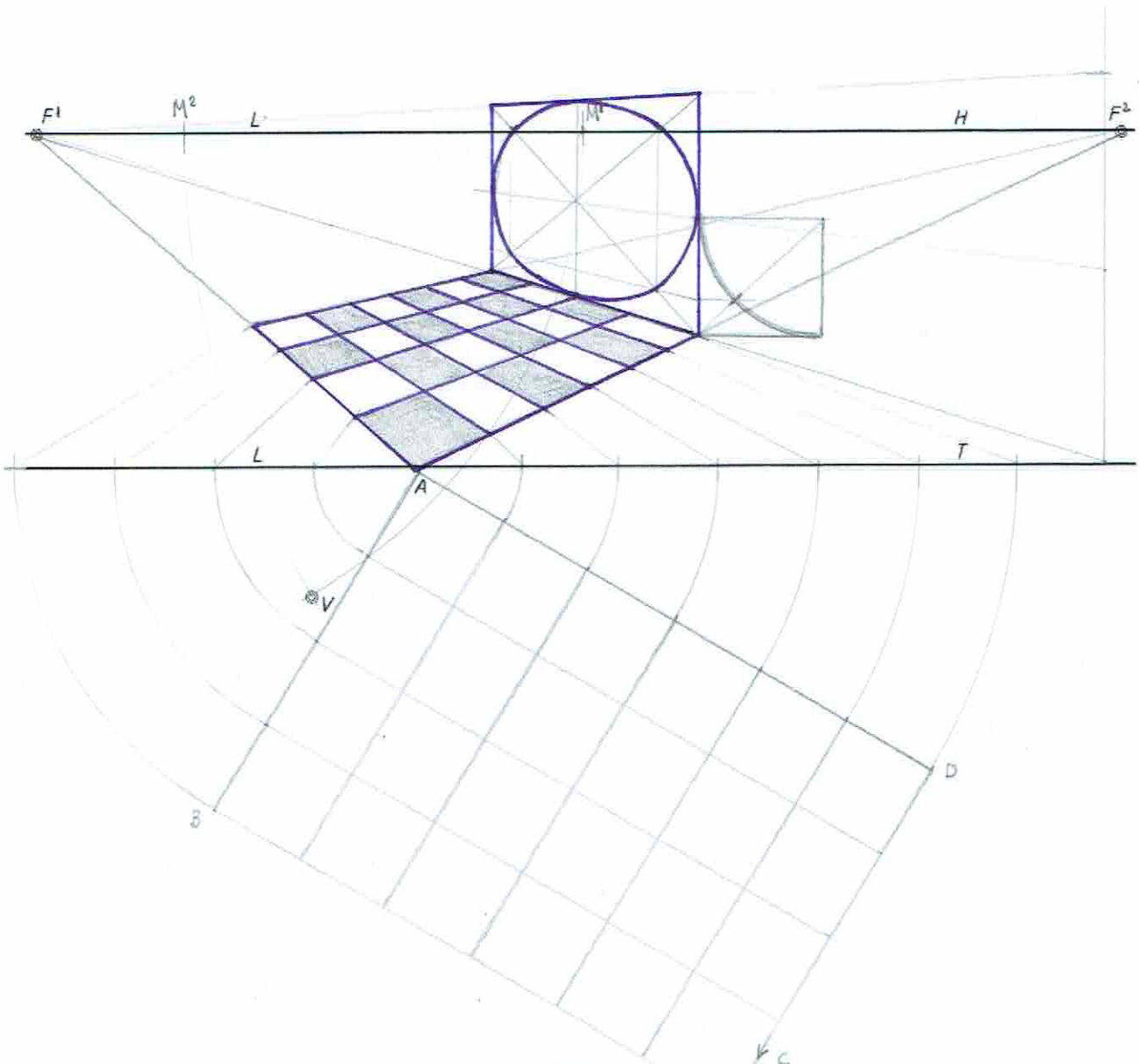
FIGURAS PLANAS · CÓNICA OBLICUA

Dibujar a escala 1:100 la perspectiva de un rectángulo enlosado en blanco y negro con losetas cuadradas de 1'5 m. El lado \overline{AB} forma con el cuadro un ángulo de 60° y su medida real es de 6 metros. La medida del lado \overline{AD} es de 9 metros.

Dibujar un cuadrado perpendicular al geometral que tenga como lado el menor, \overline{CD} , del rectángulo anterior.

Dibujar la circunferencia inscrita en el mencionado cuadrado.

EJERCICIOS CÓNICA. ed. Donostiarra

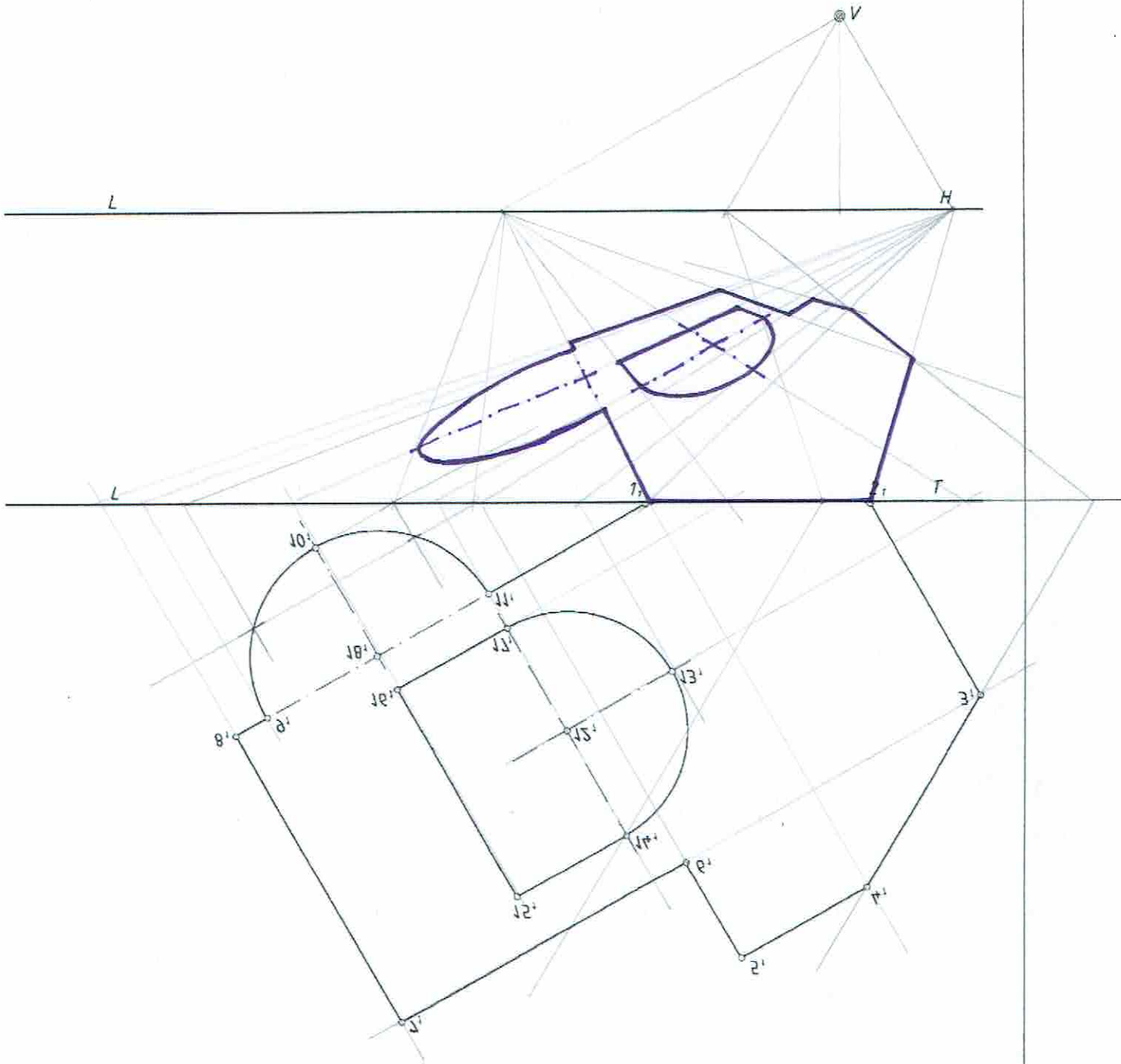


SISTEMA PERSPECTIVO CÓNICO

FIGURAS PLANAS · CÓNICA OBLICUA

Dibujar, apoyada en el geometral, la perspectiva de la figura plana que presenta la posición, forma y dimensiones que pueden apreciarse.

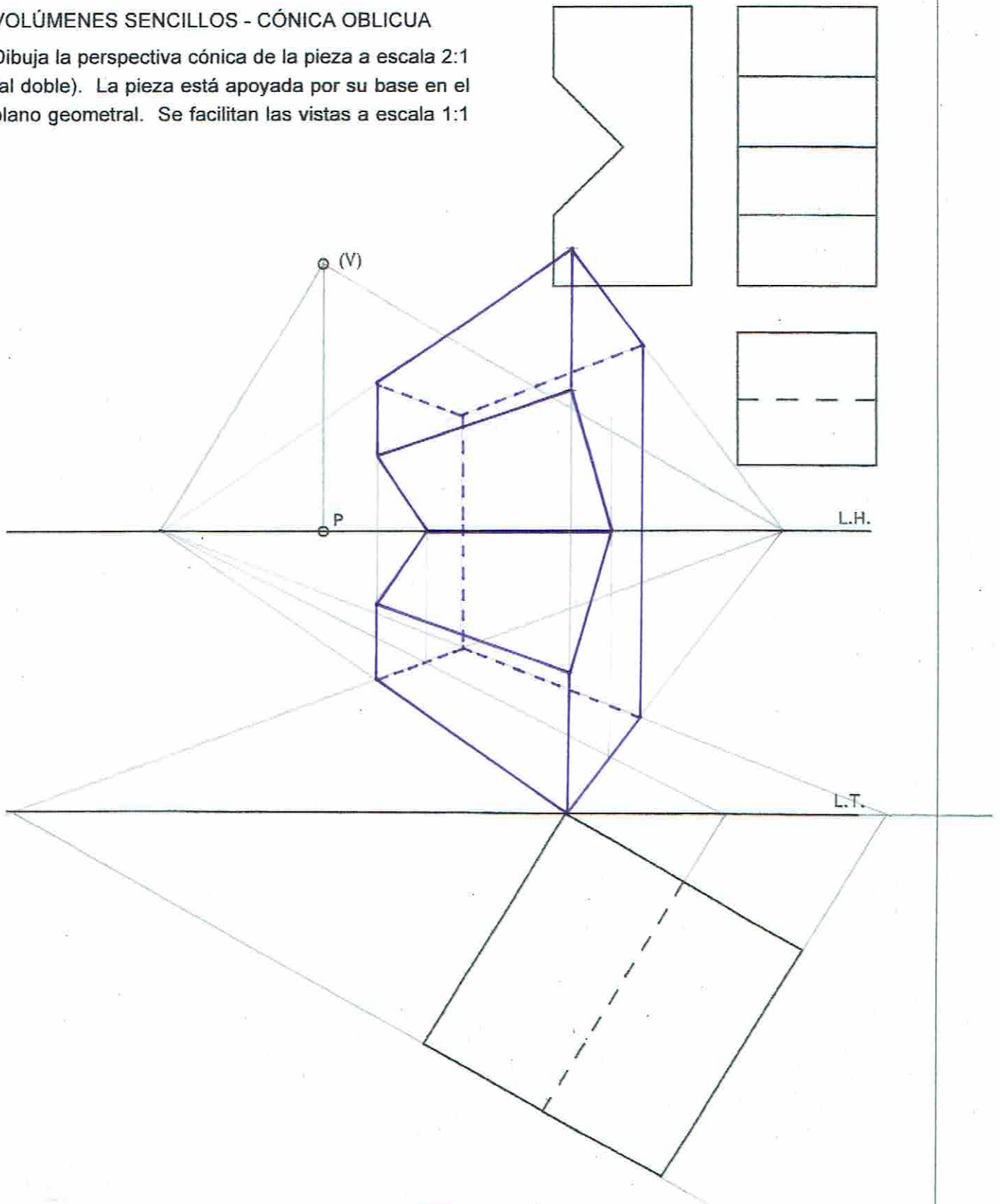
EJERCICIOS CÓNICA. ed. Donostiarra



SISTEMA PERSPECTIVO CÓNICO

VOLÚMENES SENCILLOS - CÓNICA OBLICUA

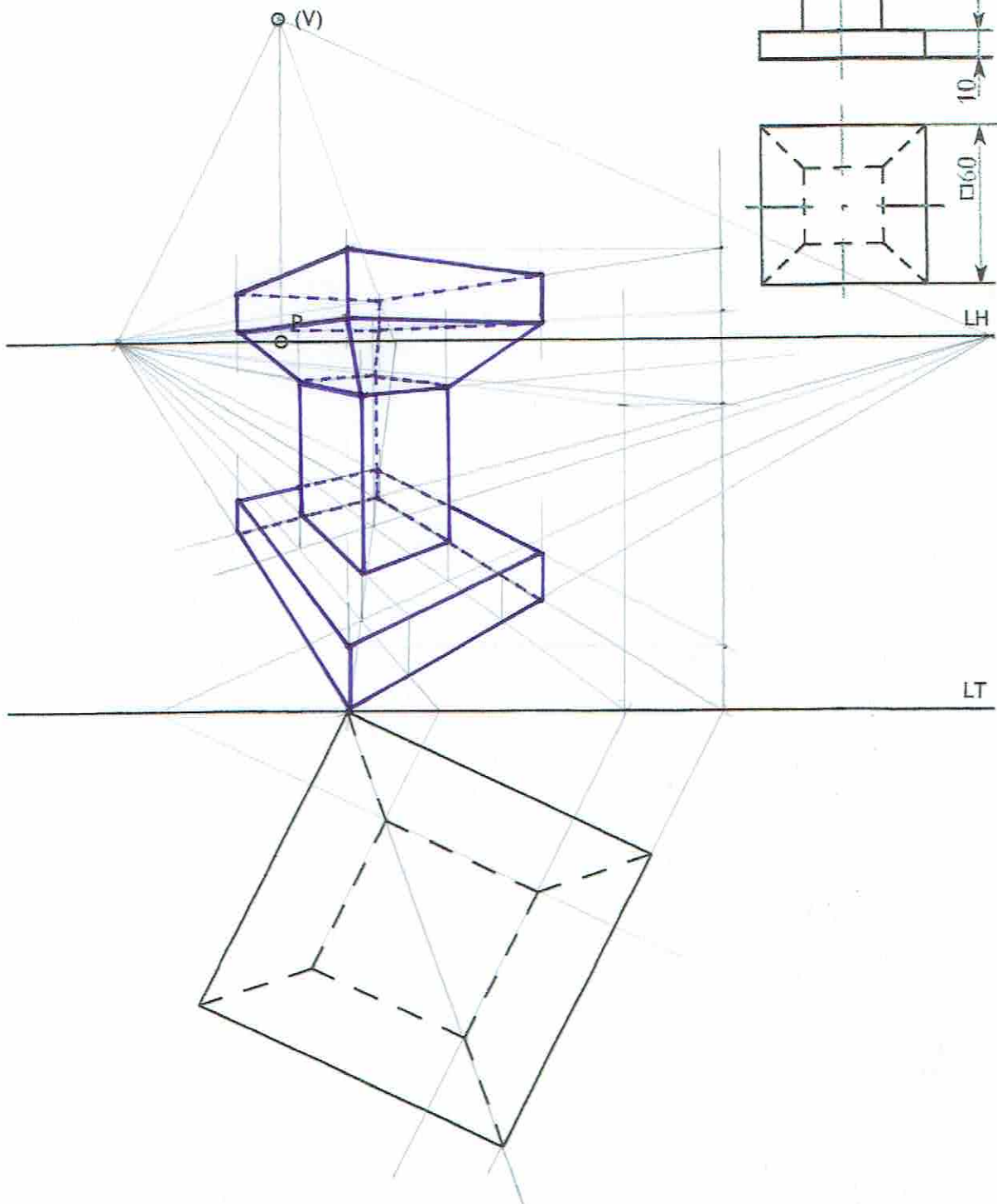
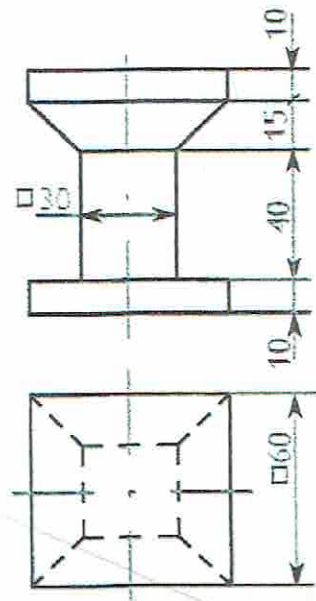
Dibuja la perspectiva cónica de la pieza a escala 2:1 (al doble). La pieza está apoyada por su base en el plano geometral. Se facilitan las vistas a escala 1:1



SISTEMA PERSPECTIVO CÓNICO

VOLÚMENES SENCILLOS - CÓNICA OBLICUA

Dibuja la perspectiva cónica de la pieza a escala 1:1 a partir de la acotación dada en sus vistas diédricas. La pieza está apoyada por su base en el plano geométral.



SISTEMA PERSPECTIVO CÓNICO

VOLÚMENES SENCILLOS - CÓNICA OBLICUA

Dibuja la perspectiva cónica de la pieza a escala 1:1 a partir de la acotación dada en sus vistas diédricas. La pieza está apoyada por su base en el plano geométral.

