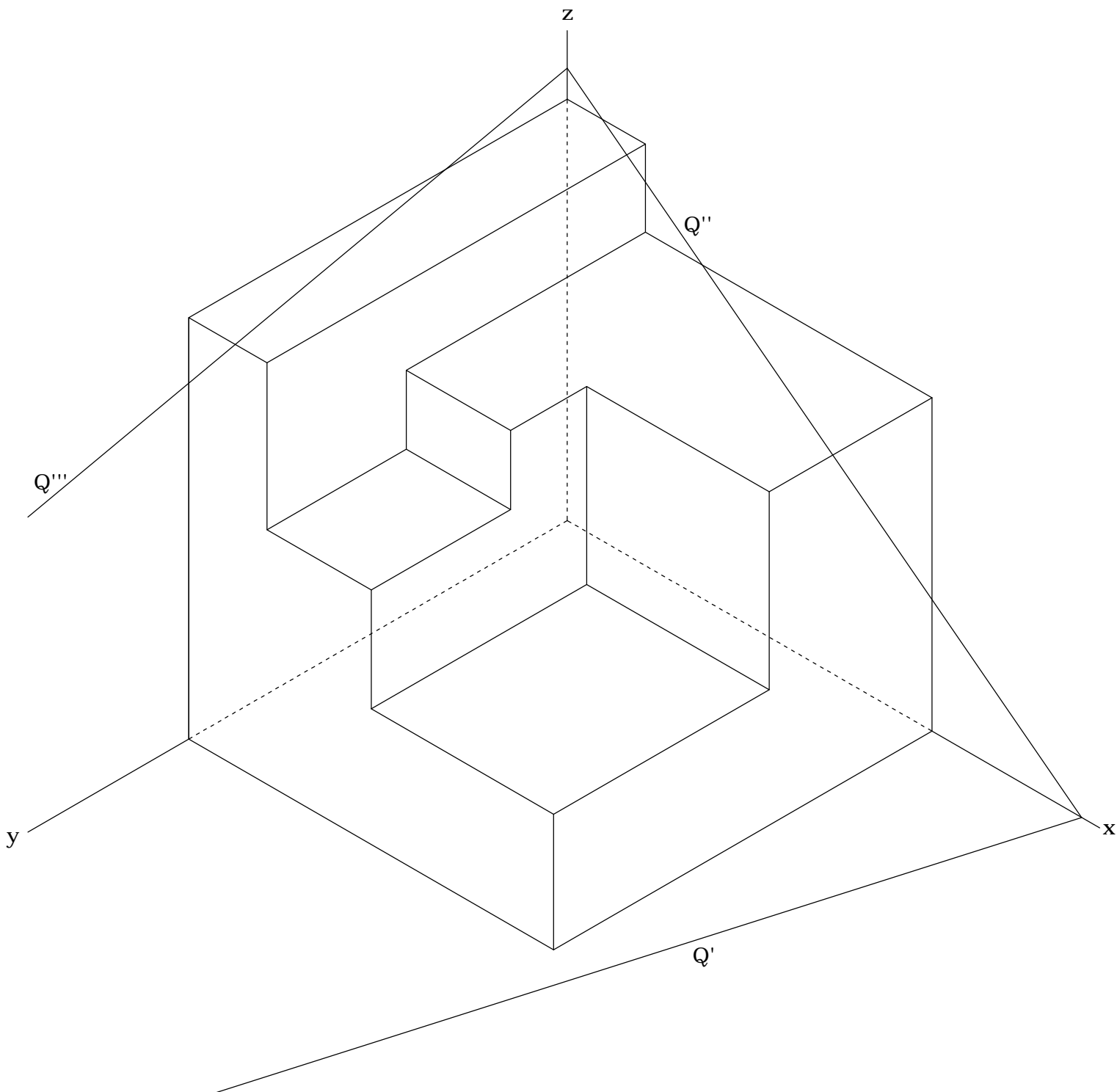


2.4- A)

Encuentra la intersección del plano con la pieza. Deja señalado la parte resultante una vez se ha eliminado la parte que queda por encima del plano Q.

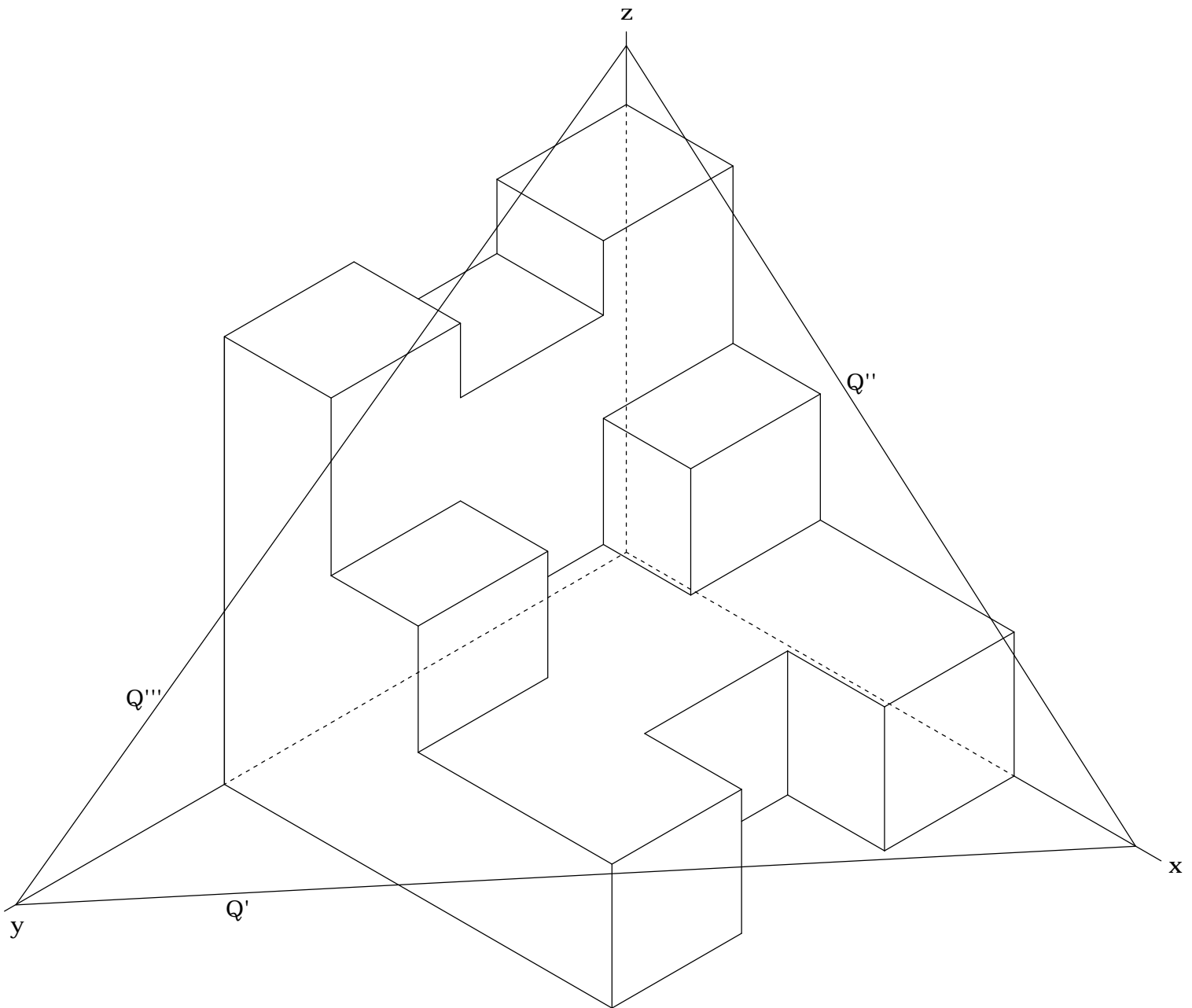
* Nota: si lo prefieres calca la solución en un nuevo papel para verla mejor.



2.4- B)

Encuentra la intersección del plano con la pieza. Deja señalado la parte resultante una vez se ha eliminado la parte que queda por encima del plano Q.

* Nota: si lo prefieres calca la solución en un nuevo papel para verla mejor.



2.4- C)

Encuentra la intersección del plano con la pieza. Deja señalado la parte resultante una vez se ha eliminado la parte que queda por encima del plano Q.

* Nota: si lo prefieres calca la solución en un nuevo papel para verla mejor.

