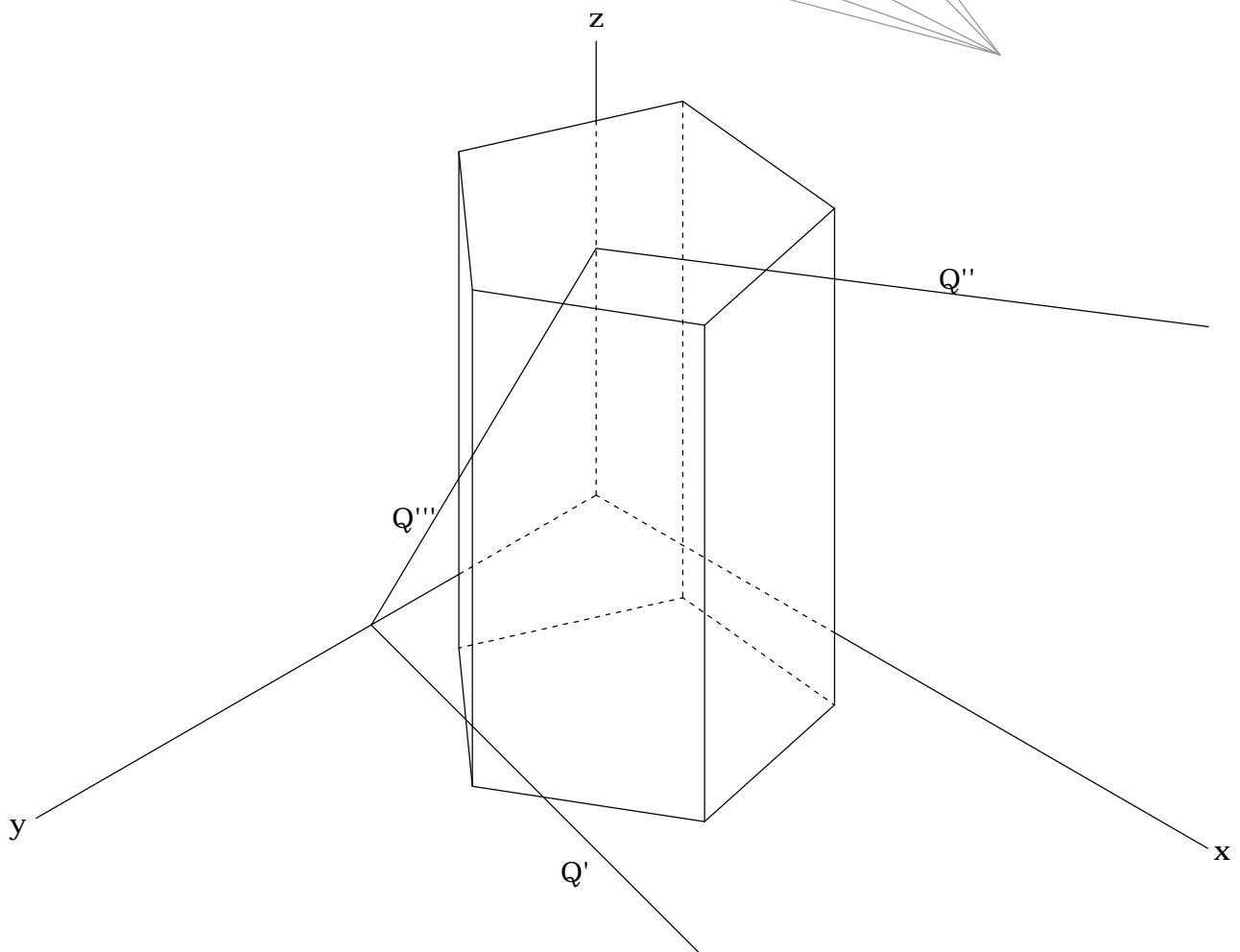
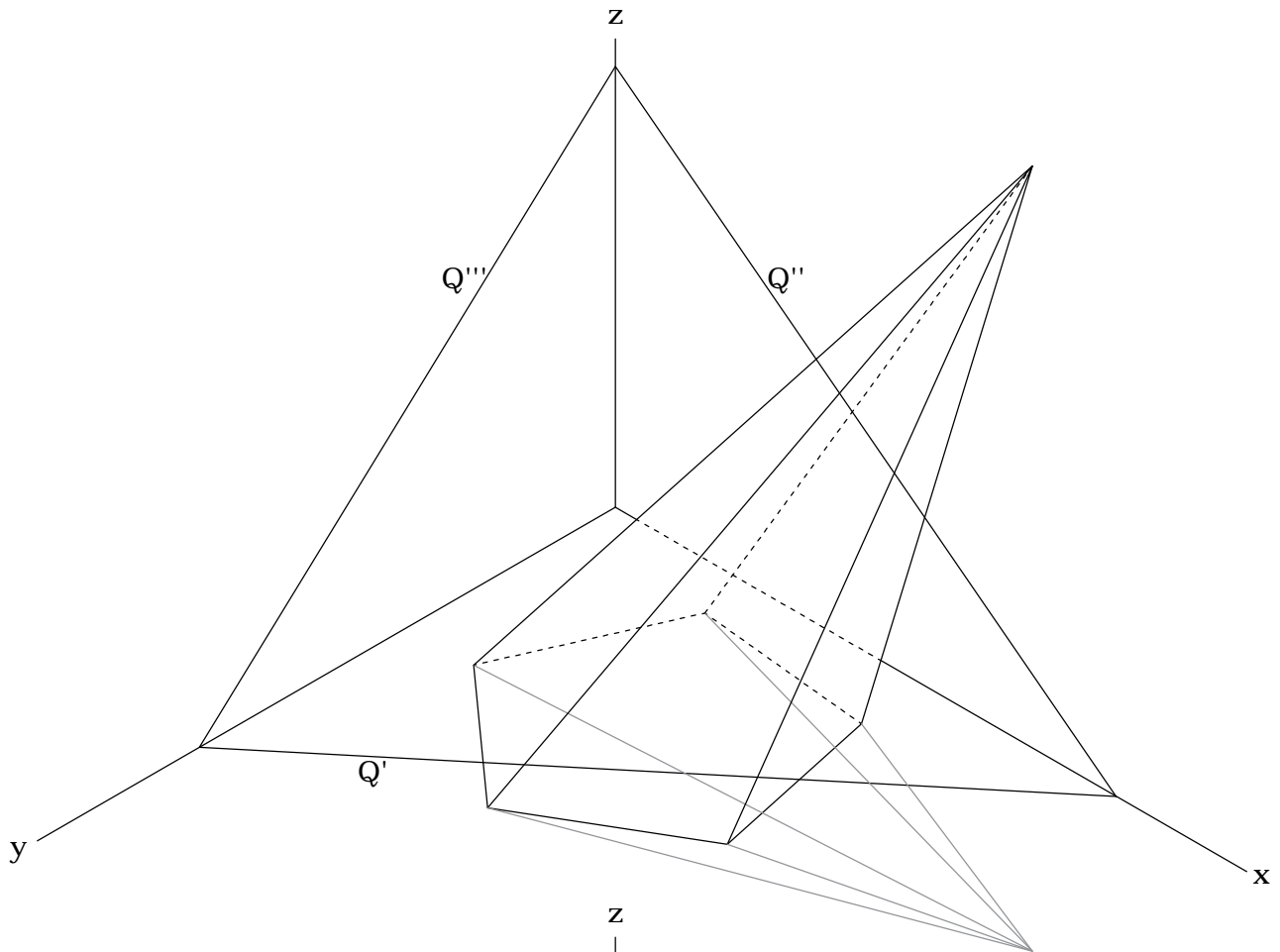


2.3- D)

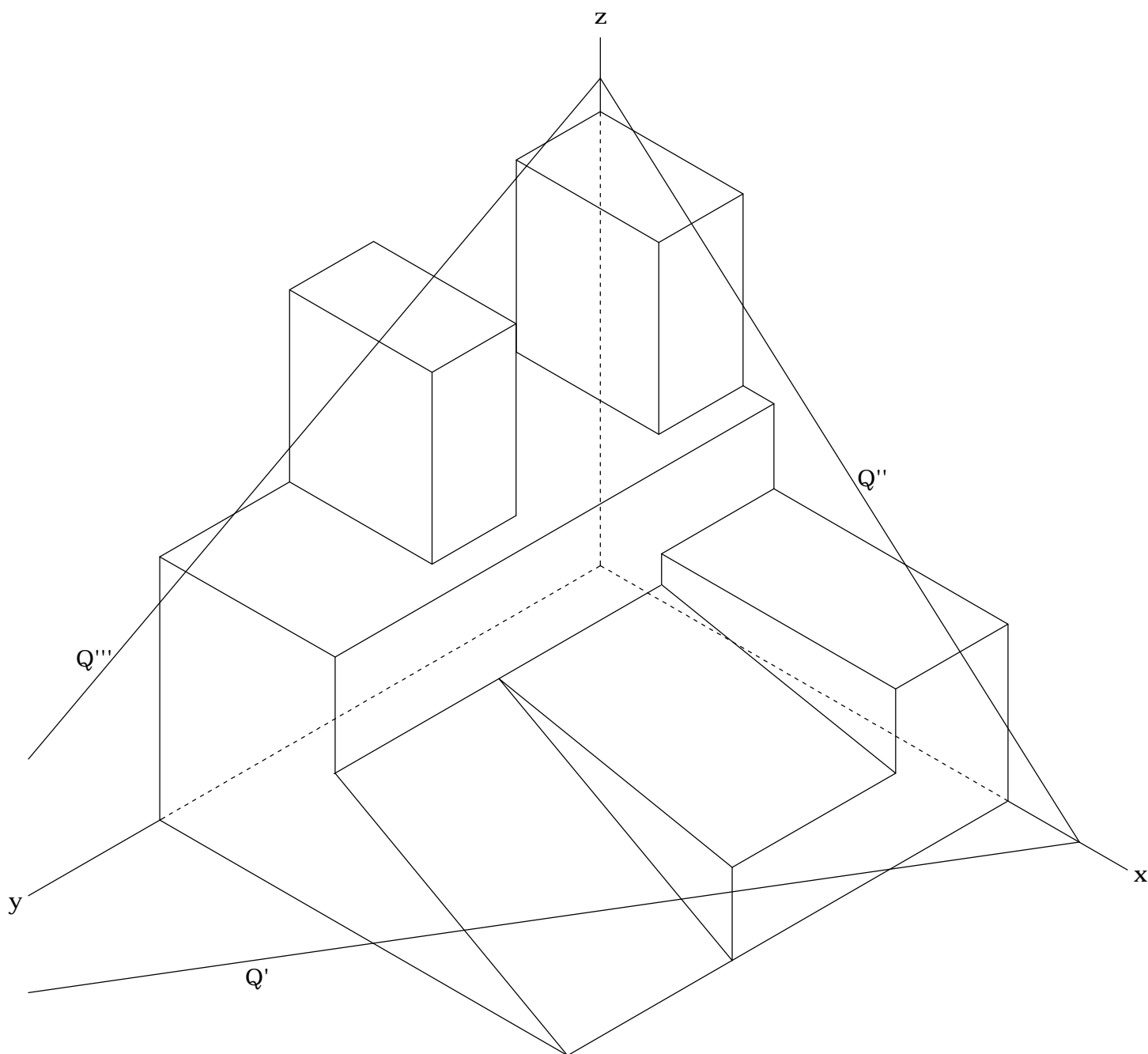
Encuentra la sección que le produce el plano Q a la superficie.



2.4- D)

Encuentra la intersección del plano con la pieza. Deja señalado la parte resultante una vez se ha eliminado la parte que queda por encima del plano Q.

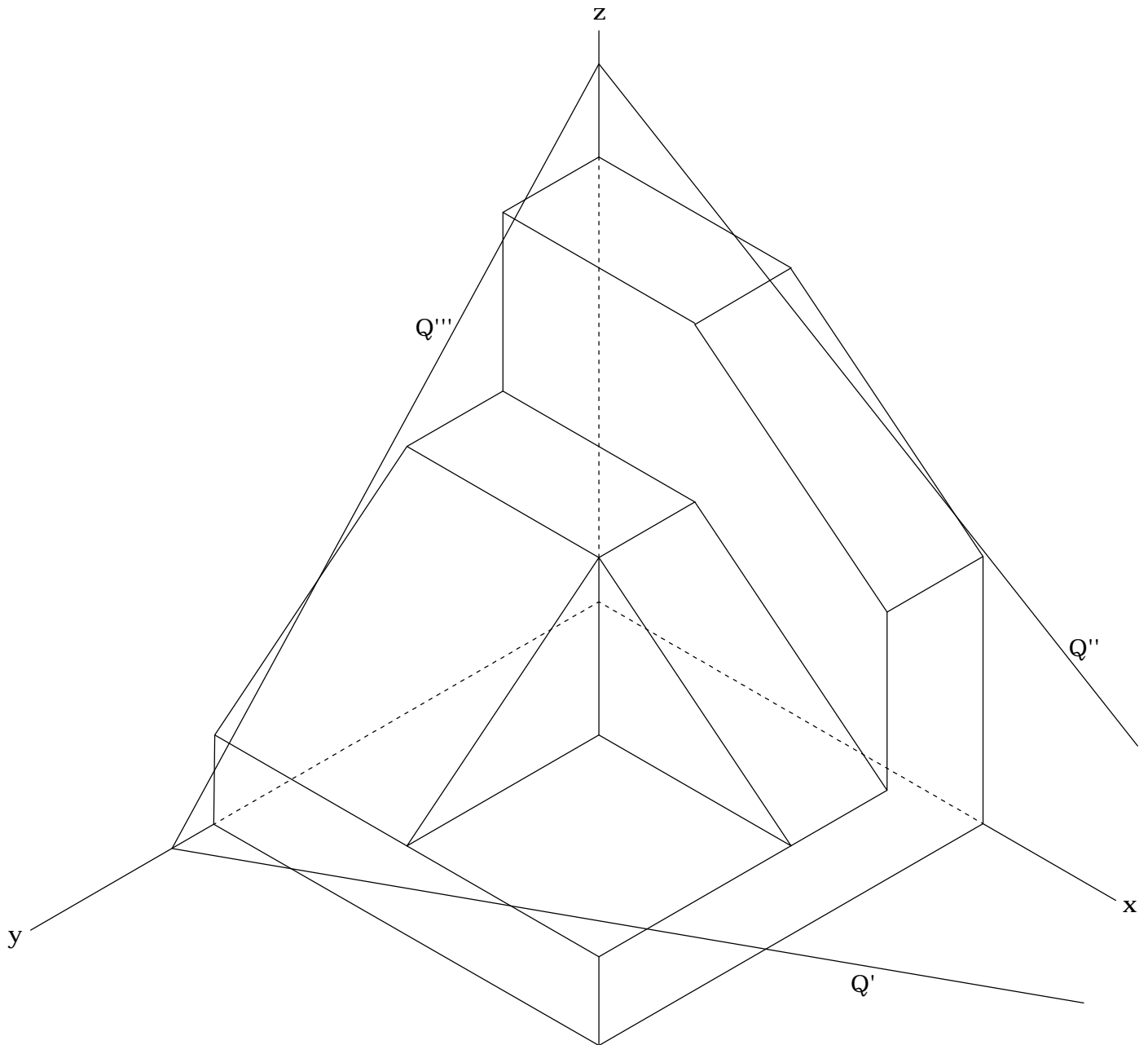
* Nota: si lo prefieres calca la solución en un nuevo papel para verla mejor.



2.4- E)

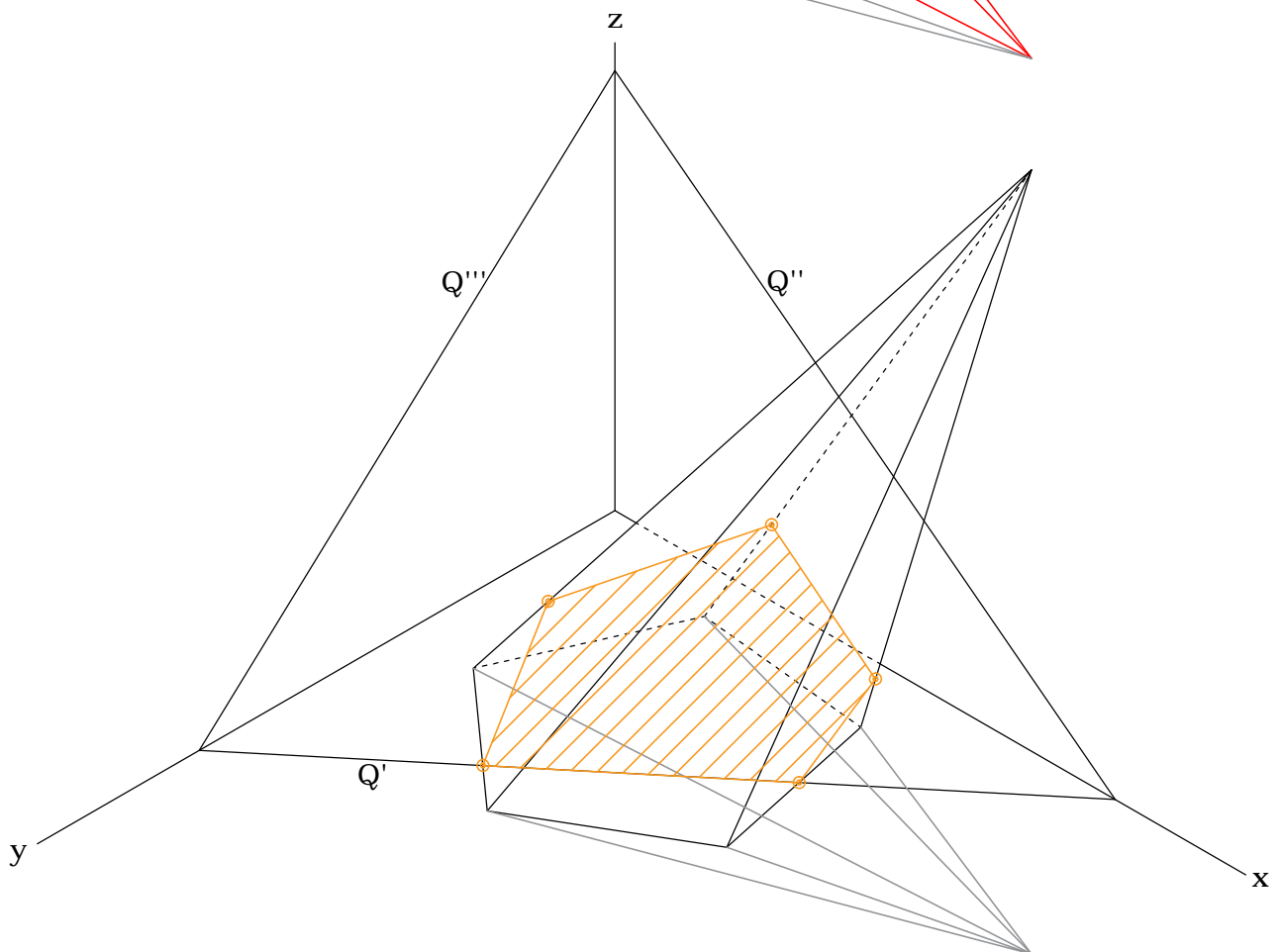
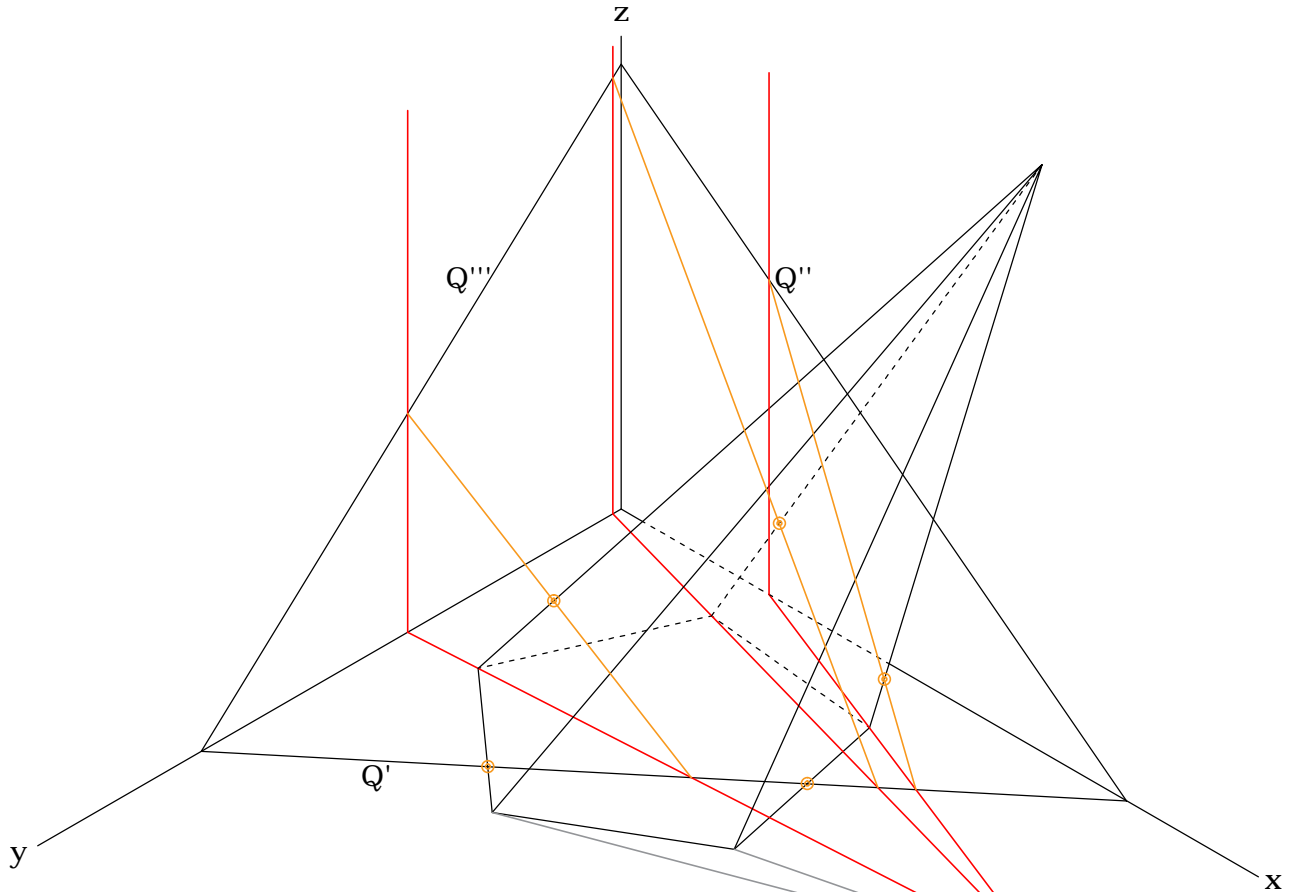
Encuentra la intersección del plano con la pieza. Deja señalado la parte resultante una vez se ha eliminado la parte que queda por encima del plano Q.

* Nota: si lo prefieres calca la solución en un nuevo papel para verla mejor.



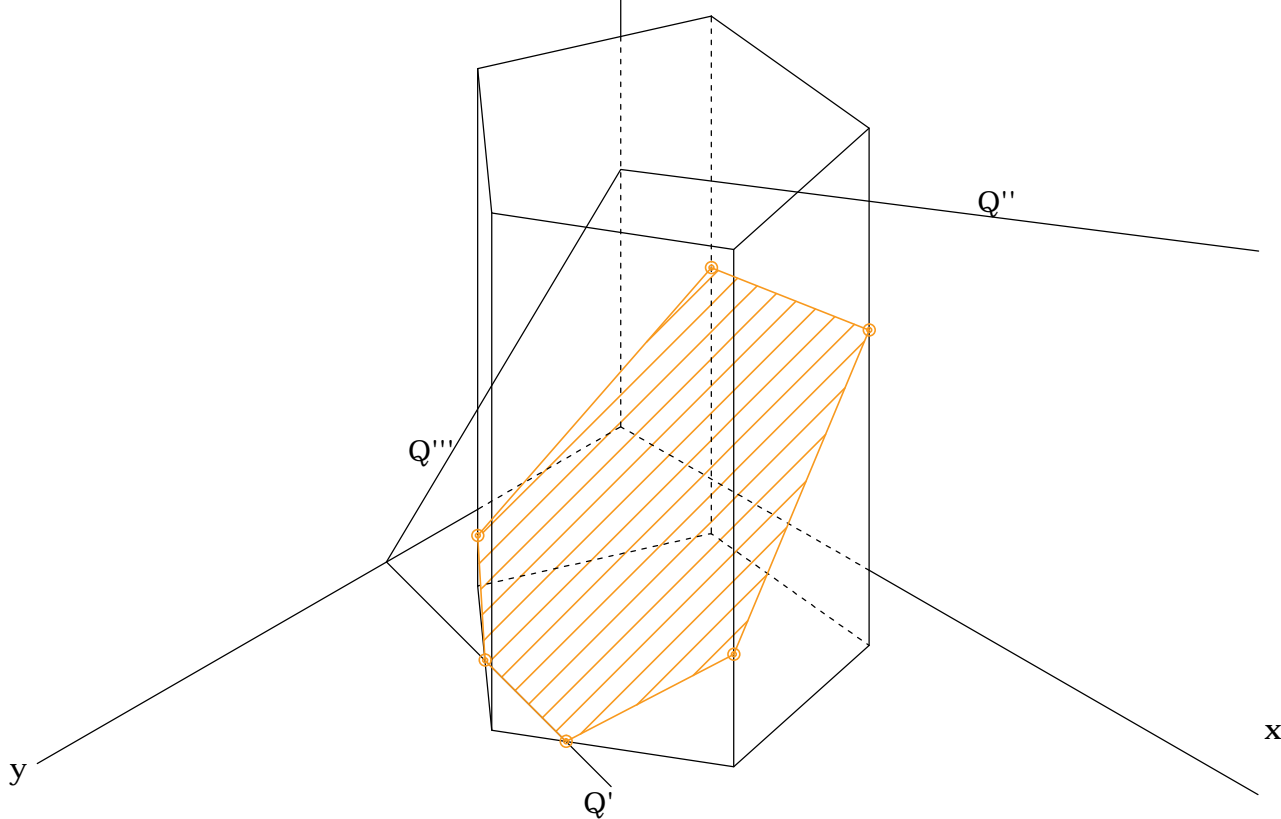
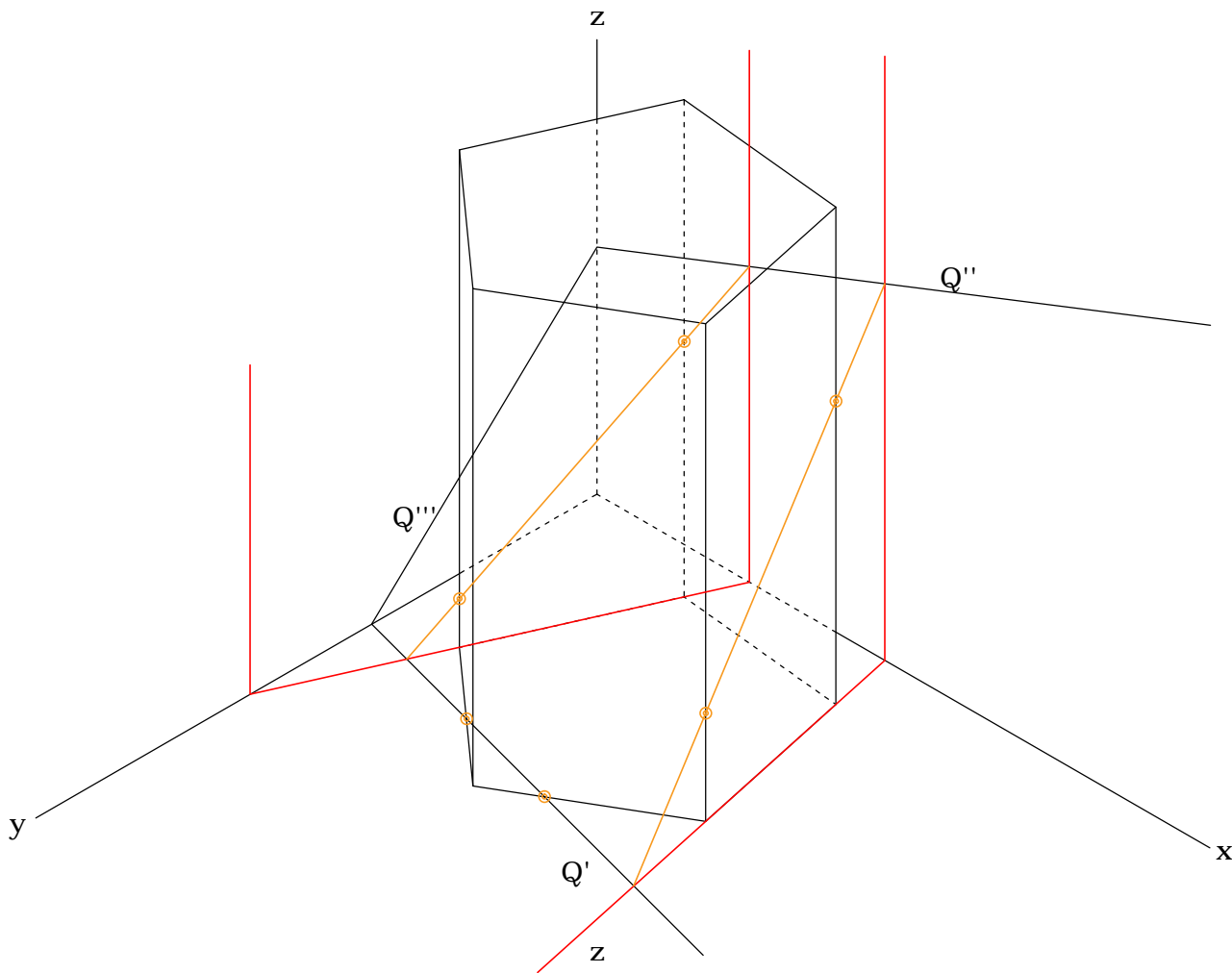
2.3- D)

Encuentra la sección que le produce el plano Q a la superficie.



2.3- E)

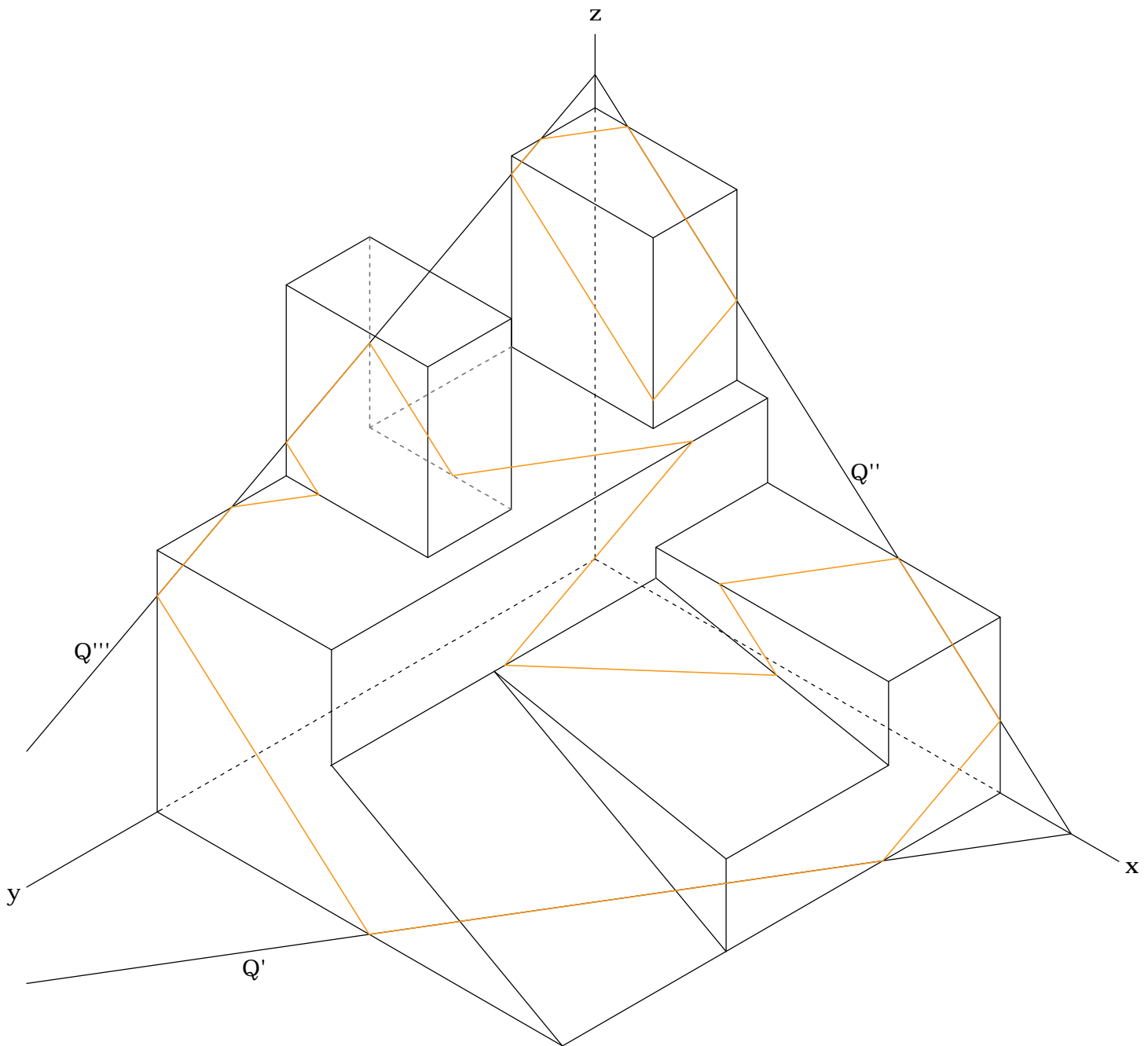
Encuentra los puntos de entrada y salida dónde la recta r atraviesa a la superficie.



2.4- D)

Encuentra la intersección del plano con la pieza. Deja señalado la parte resultante una vez se ha eliminado la parte que queda por encima del plano Q.

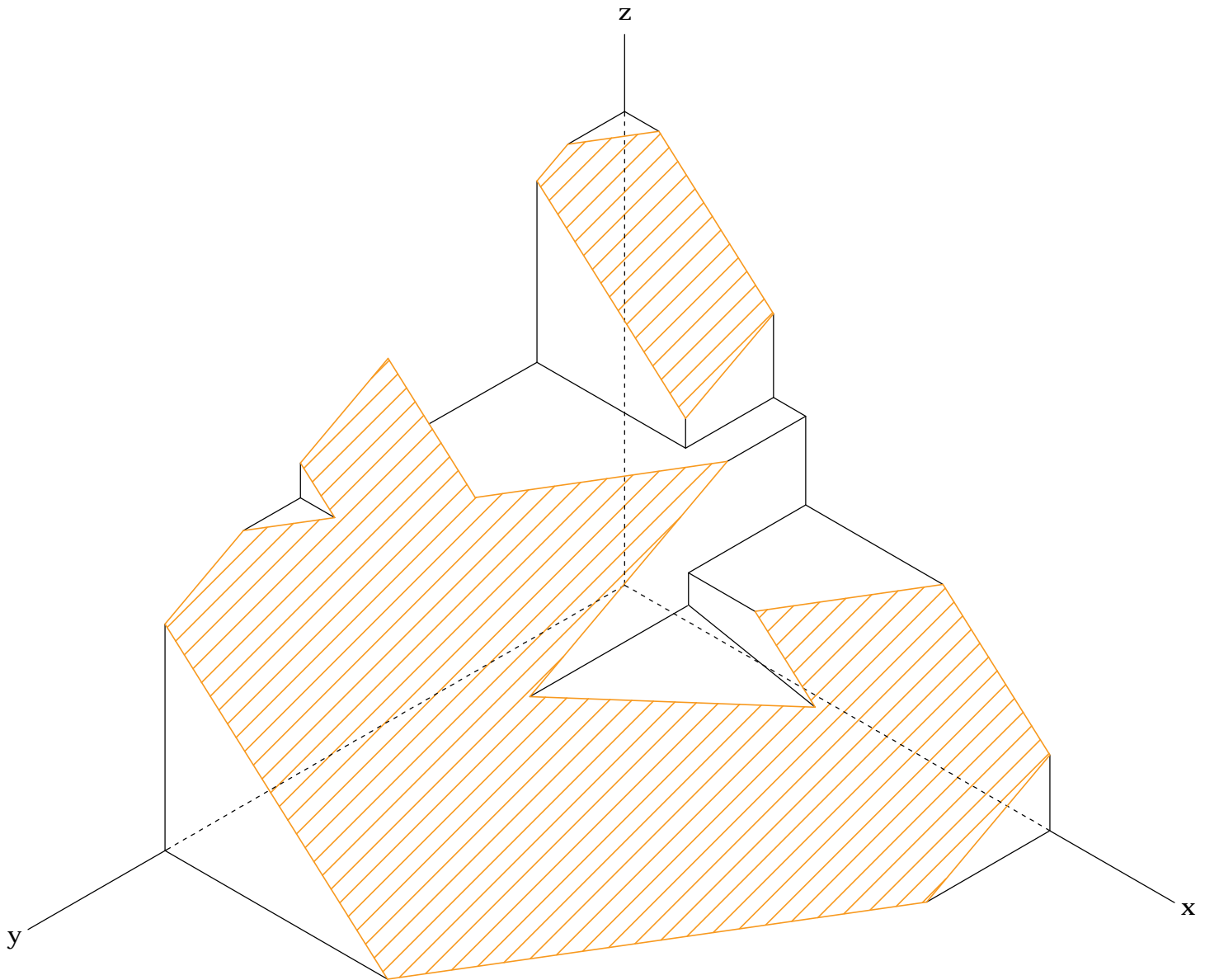
* Nota: si lo prefieres calca la solución en un nuevo papel para verla mejor.



2.4- D)

Encuentra la intersección del plano con la pieza. Deja señalado la parte resultante una vez se ha eliminado la parte que queda por encima del plano Q.

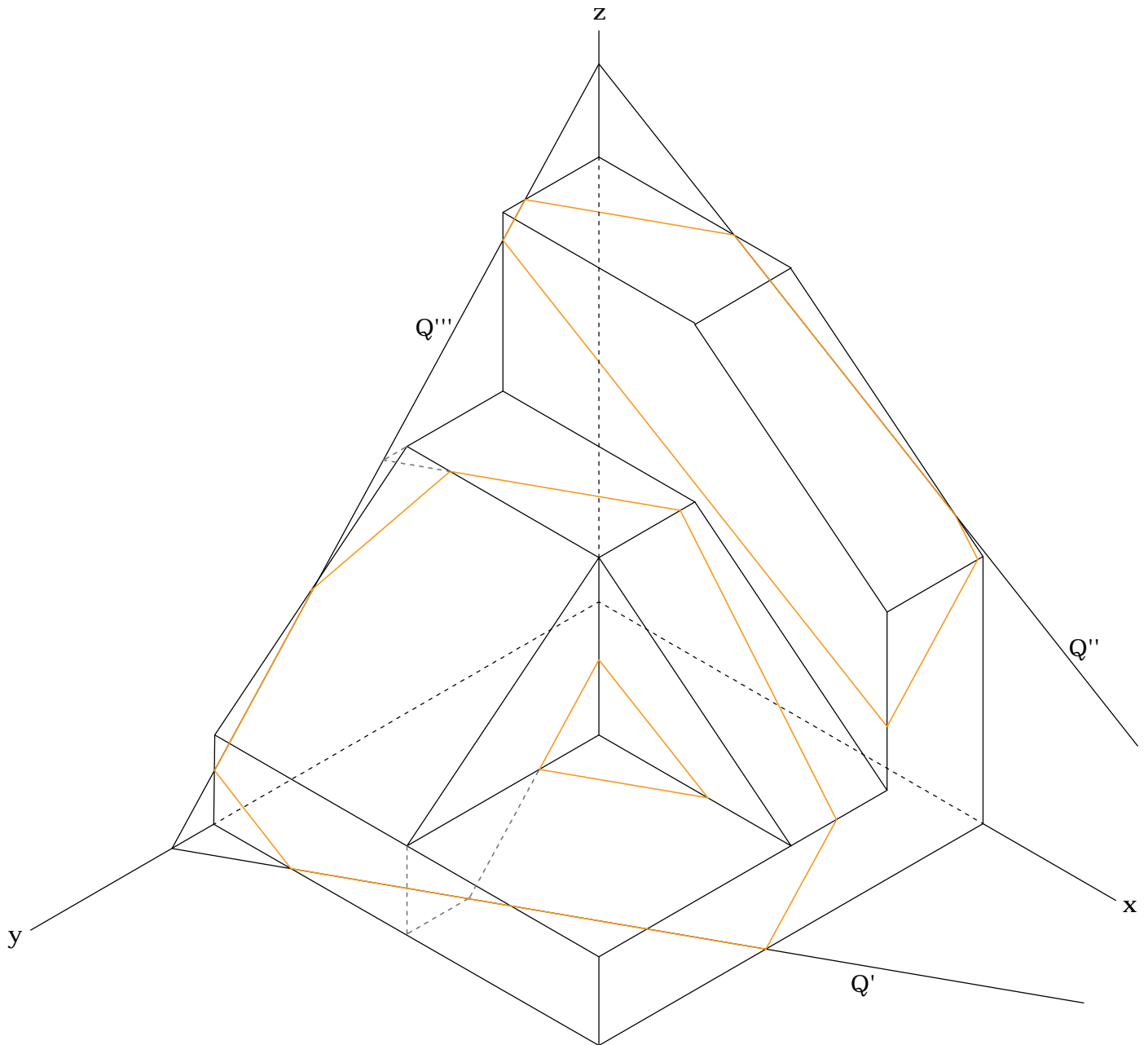
* Nota: si lo prefieres calca la solución en un nuevo papel para verla mejor.



2.4- E)

Encuentra la intersección del plano con la pieza. Deja señalado la parte resultante una vez se ha eliminado la parte que queda por encima del plano Q.

* Nota: si lo prefieres calca la solución en un nuevo papel para verla mejor.



2.4- E)

Encuentra la intersección del plano con la pieza. Deja señalado la parte resultante una vez se ha eliminado la parte que queda por encima del plano Q.

* Nota: si lo prefieres calca la solución en un nuevo papel para verla mejor.

