
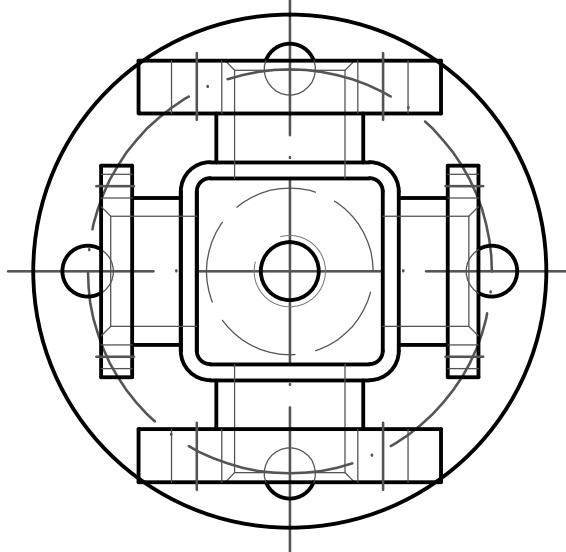
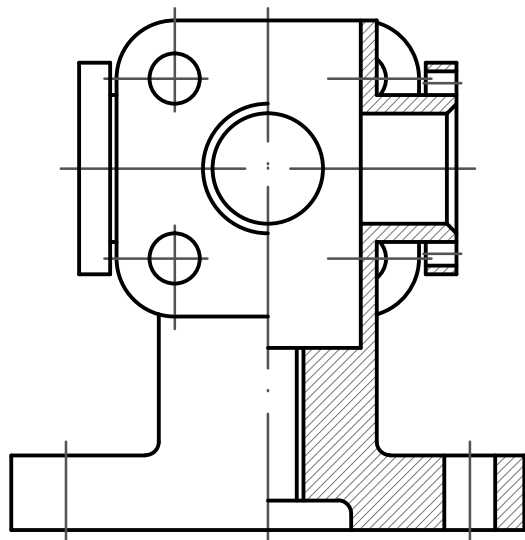



Fecha dibujado		Nombre	
Fecha comprobado			
Escala	Designación Plano	Nº Plano	
1:1	PROYECTO		



<i>Fecha dibujado</i>		<i>Nombre</i>	
<i>Fecha comprobado</i>			
<i>Escala</i>	<i>Designación Plano</i>	<i>Nº Plano</i>	
<b>2:3</b>	PROYECTO		