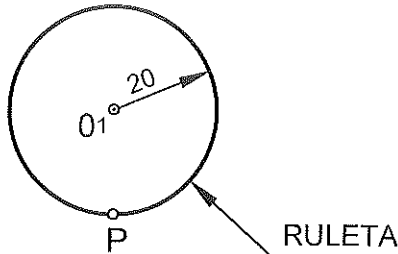


INSTRUCCIONES: ESTE EJERCICIO CONSTA DE DOS BLOQUES. EN EL PRIMER BLOQUE HAY CUATRO EJERCICIOS DE LOS QUE DEBES ELEGIR DOS DE ELLOS. EN EL SEGUNDO BLOQUE HAY DOS EJERCICIOS DE LOS QUE TIENES QUE ELEGIR UNO.

PRIMER BLOQUE
 REALIZA DOS DE LOS CUATRO PROBLEMAS SIGUIENTES

1.- CURVAS CÍCLICAS (3 puntos)

DIBUJA MEDIO CICLO DE LA CICLOIDE QUE DESCRIBE EL PUNTO P DE LA CIRCUNFERENCIA DE CENTRO O_1 , Y RADIO 20 MM (RULETA).

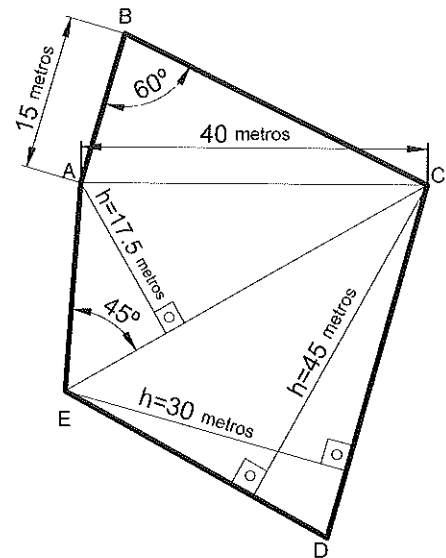


2.- FIGURAS PLANAS (3 puntos)

DIBUJA EL POLÍGONO ABCDE A ESCALA 1:500 :

- 1- DIBUJA LA ESCALA GRÁFICA 1:500.
- 2- DATOS LOS DEL CROQUIS.

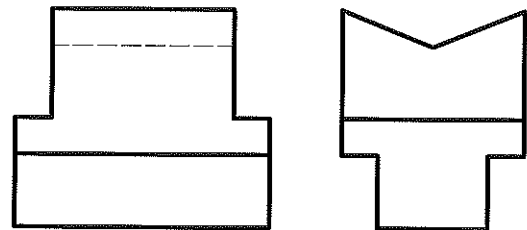
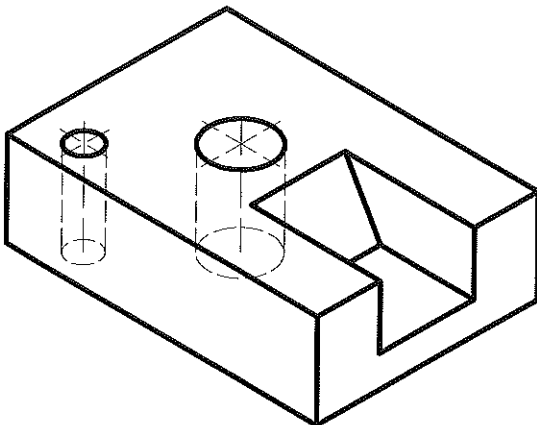
DEBEN DE QUEDAR CLARAS LAS CONSTRUCCIONES GEOMÉTRICAS QUE SEAN NECESARIAS PARA LA CONSTRUCCIÓN DE LOS TRIÁNGULOS.



3.-NORMALIZACIÓN (3 puntos)

DADA LA PERSPECTIVA AXONOMÉTRICA ISOMÉTRICA DE LA PIEZA A ESCALA 1:2, SE PIDE:

- 1- DIBUJAR, A ESCALA NATURAL, EL ALZADO CON EL CORTE MÁS APROPIADO.
 - 2- ACOTAR TODO LO POSIBLE.
- OBTENER LAS MEDIDAS DEL DIBUJO.
 NO UTILIZAR EL COEFICIENTE DE REDUCCIÓN.

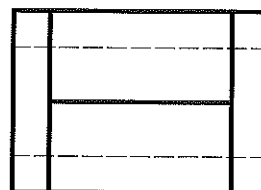


4.-SISTEMA DE REPRESENTACIÓN (3 puntos)

DADAS LAS VISTAS DIÉDRICAS, DIBUJA LA PERSPECTIVA AXONOMÉTRICA ISOMÉTRICA A ESCALA 2:1.

OBTENER LAS MEDIDAS DEL DIBUJO.

NO UTILIZAR EL COEFICIENTE DE REDUCCIÓN.



INSTRUCCIONES: ESTE EJERCICIO CONSTA DE DOS BLOQUES. EN EL PRIMER BLOQUE HAY CUATRO EJERCICIOS DE LOS QUE DEBES ELEGIR DOS DE ELLOS. EN EL SEGUNDO BLOQUE HAY DOS EJERCICIOS DE LOS QUE TIENES QUE ELEGIR UNO.

SEGUNDO BLOQUE
REALIZA UNO DE LOS DOS EJERCICIOS

1.-SISTEMA DIÉDRICO (4 puntos)

DADA LA RECTA R, DEFINIDA POR LOS PUNTOS A(-15,15,0) Y B(-38, 0,-15) Y EL PUNTO P(0,51,36), SE PIDE:

DIBUJAR LAS PROYECCIONES DEL CUADRADO QUE TIENE UN LADO EN LA RECTA R, SIENDO EL PUNTO P SU CENTRO.

2.-SISTEMA DIÉDRICO (4 puntos)

DADO EL PLANO α POR LOS PUNTOS A(-50,0,0), B(0,50,0) Y C(0,0,25), SE PIDE:

1-SITUAR EN α UN PUNTO P DE 25 MM DE COTA Y 40 MM DE ALEJAMIENTO.

2-DIBUJAR LAS PROYECCIONES DEL TRIÁNGULO EQUILÁTERO CONTENIDO EN EL PLANO α . EL TRIÁNGULO ESTÁ INSCRITO EN UNA CIRCUNFERENCIA DE CENTRO EL PUNTO P Y RADIO 40 MM, EL LADO MAS BAJO ES PARALELO AL PH.

3-DIBUJAR LAS PROYECCIONES DEL TETRAEDRO QUE SE APOYA POR ESTA CARA EN EL PLANO α .