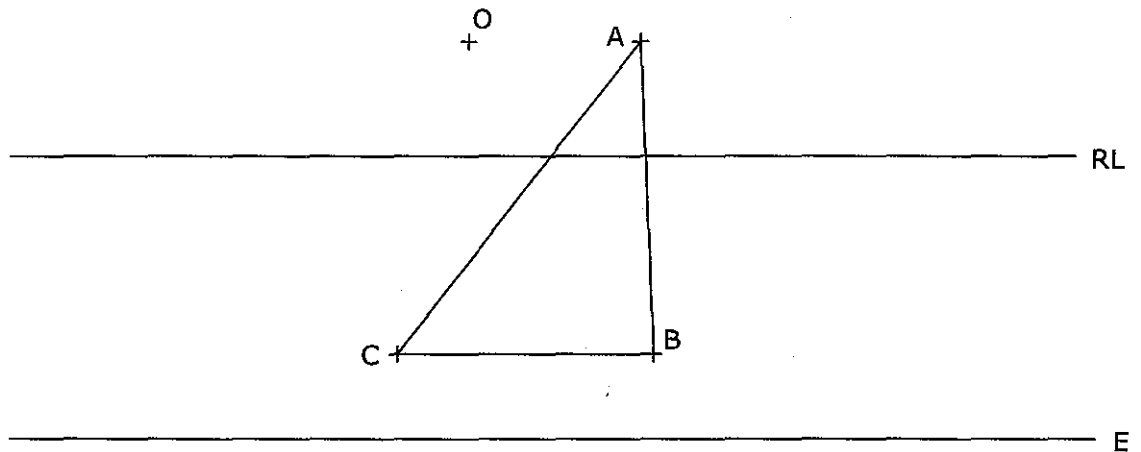


OPCIÓN A DIBUJO TÉCNICO

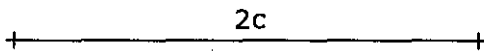
Tiempo máximo 1h 30 min

1.- HOMOLOGÍA. Dibuja la figura homóloga del triángulo ABC, conocido el centro de homología (O), la recta límite (RL) y el eje (E).



Puntuación máxima 1.5

2.- CÓNICA. Dado el eje menor de una elipse (CD) y la distancia focal ($2c$), halla los focos (F_1 y F_2) y el eje mayor (A y B).

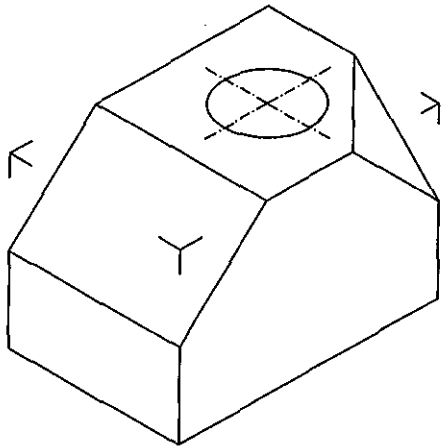


D+

C+

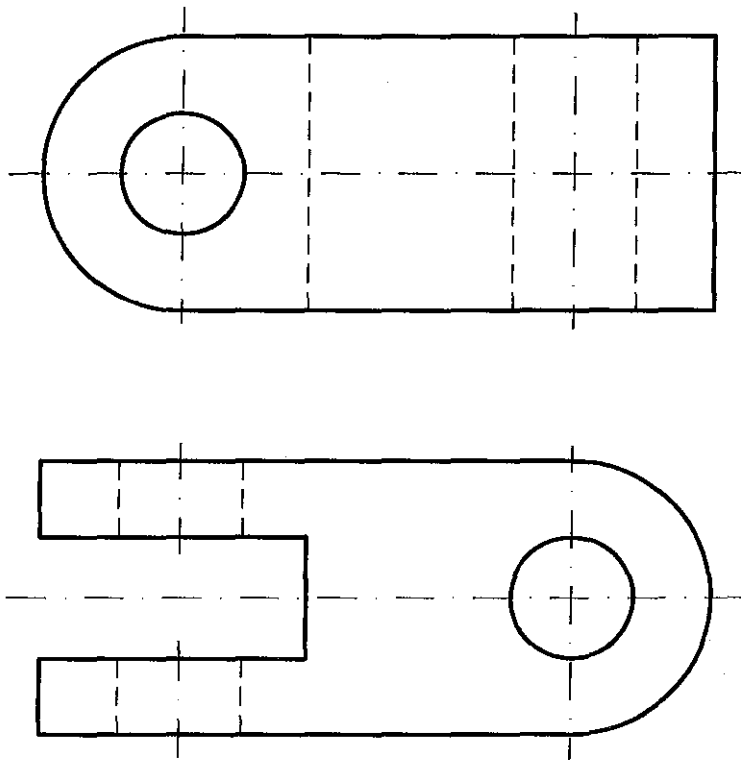
El examen se realizará a lápiz. Se podrá utilizar regla graduada, escuadra, cartabón, goma de borrar y compás. No está permitido el uso de plantillas y calculadora.

3.- VISTAS. Dibuja a mano alzada las vistas (alzado, planta y perfil), sin escala, de la pieza representada. (El agujero es pasante).

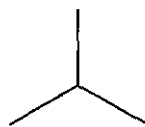
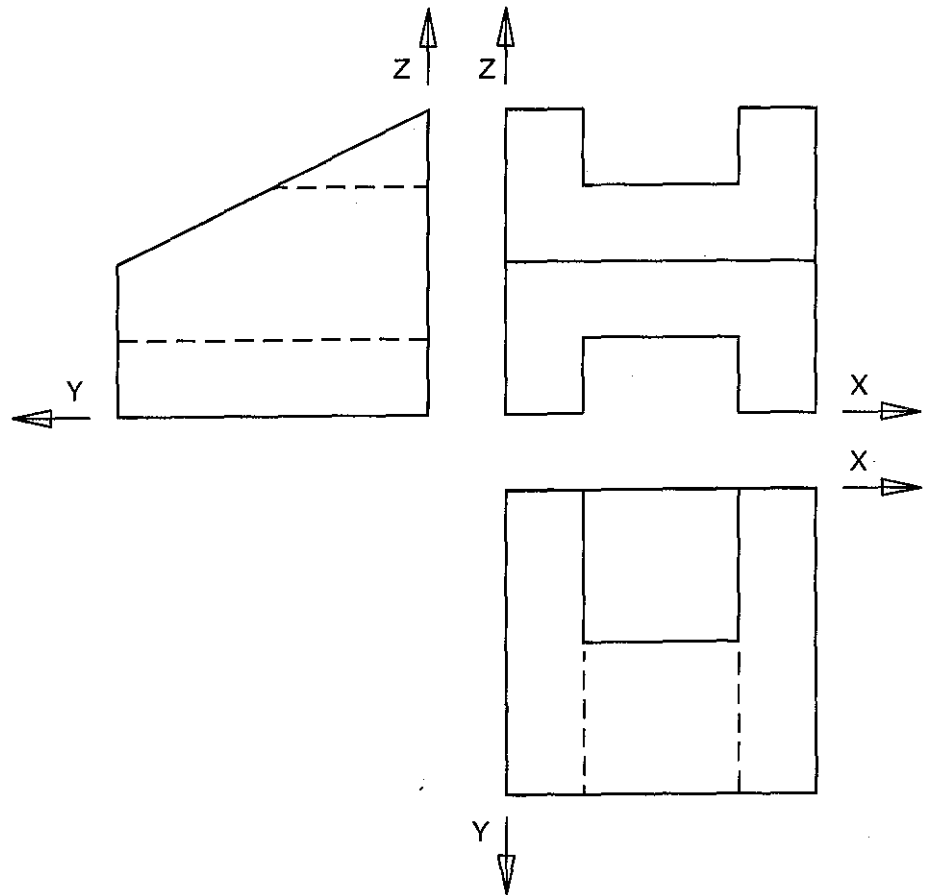


Puntuación máxima 1.5

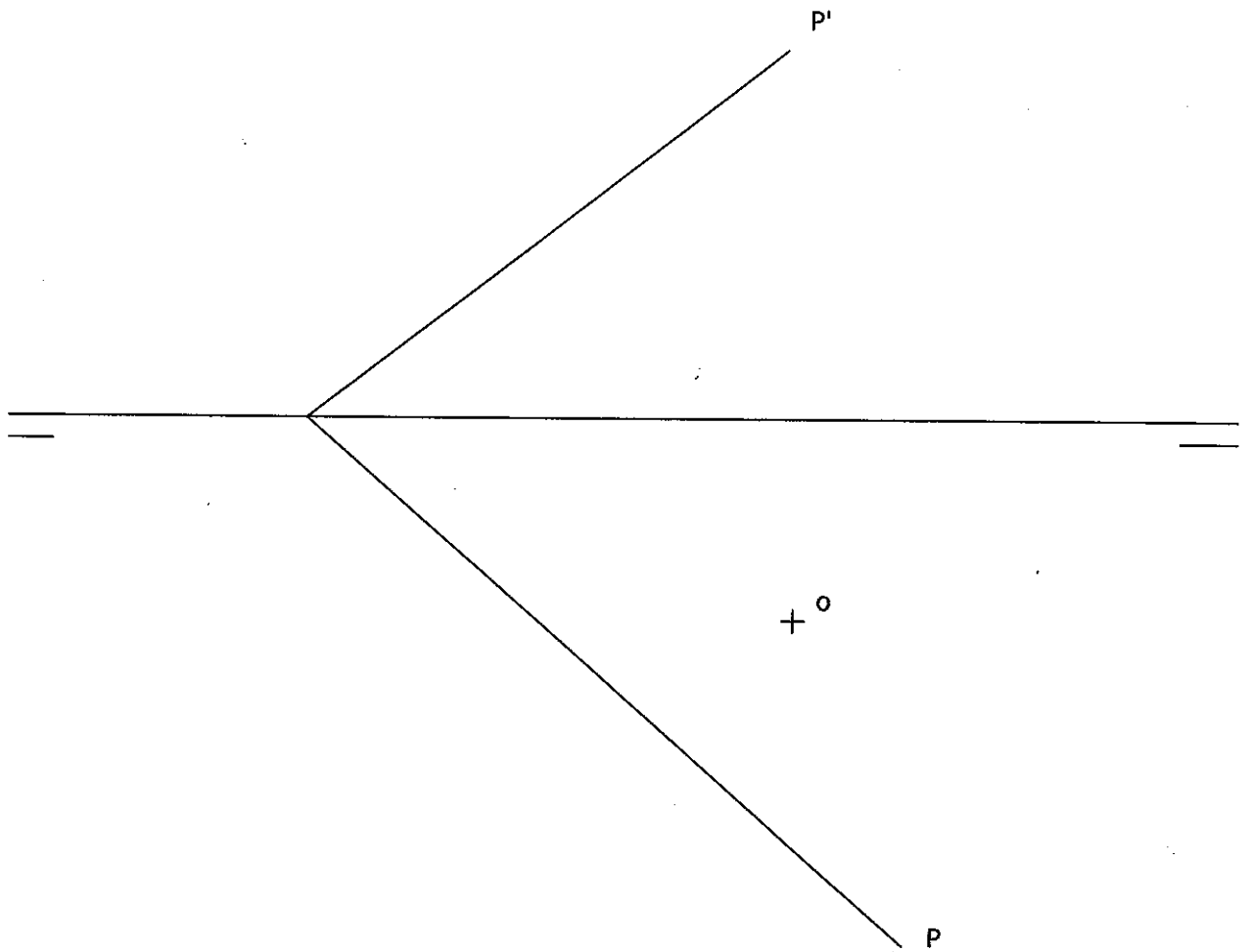
4.- ACOTACIÓN. Acota la pieza de según normas UNE.



5.- ISOMÉTRICO. Representa en PERSPECTIVA ISOMÉTRICA, a escala 2:1, la figura dada por sus vistas. Calcula gráficamente y aplica en la representación los coeficientes de reducción.



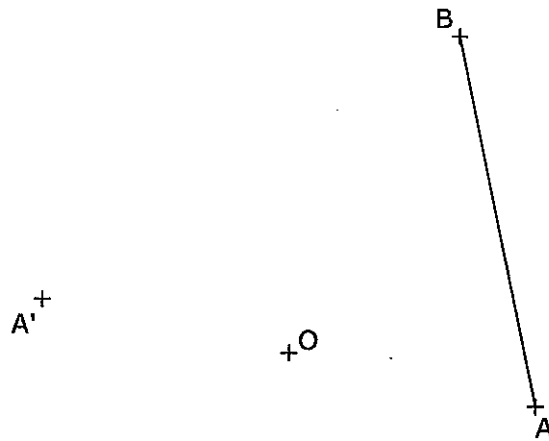
6.- DIÉDRICO. Dibuja en el plano P las proyecciones de un cuadrado de lado 40 mm, centro en O y un lado paralelo a la traza horizontal del plano P. Del plano se conocen las trazas y de O su proyección horizontal.



OPCIÓN B DIBUJO TÉCNICO

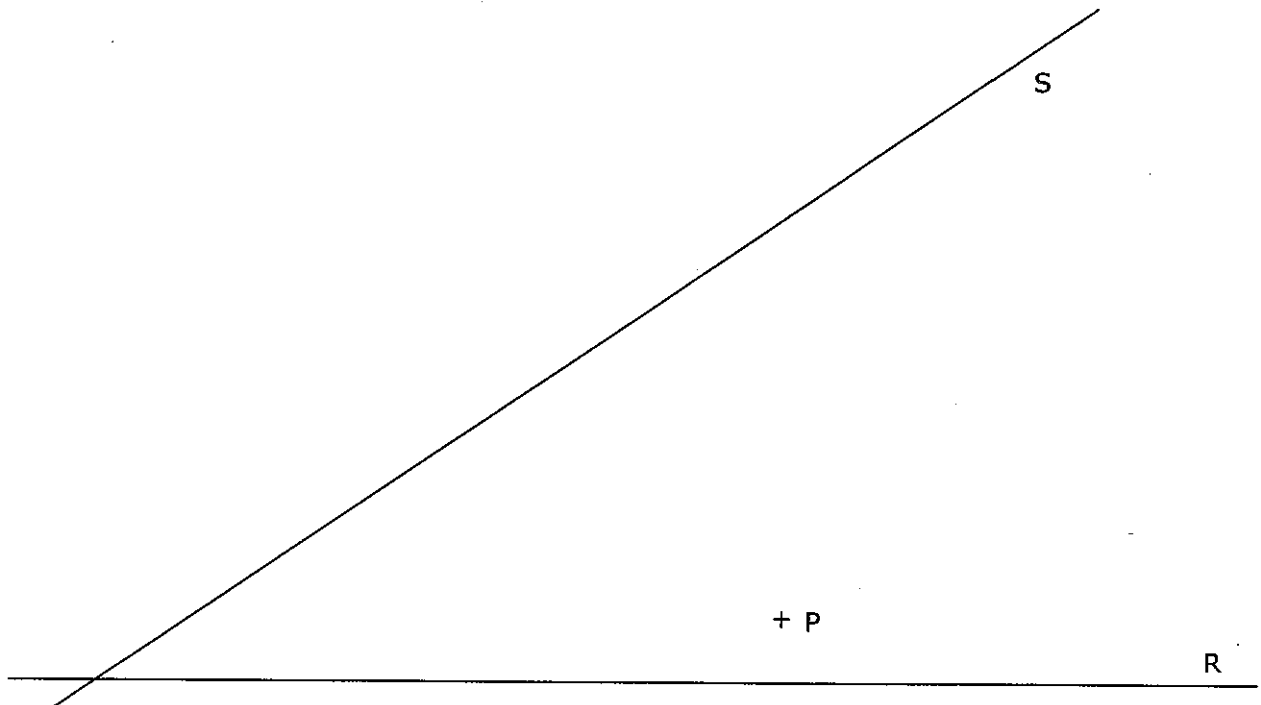
Tiempo máximo 1h 30 min

1.- INVERSIÓN. Dibuja el inverso del segmento AB, conocido el centro de inversión (O) y el inverso de A, A'. Señala claramente la solución.



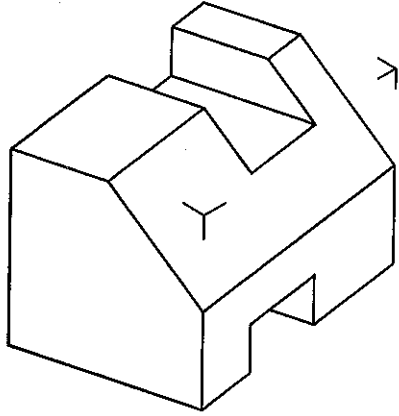
Puntuación máxima 1.5

2.- TANGENCIAS. Dibuja las circunferencias tangentes a las rectas R y S y que pasen por el punto P. Señala claramente los puntos de tangencia.



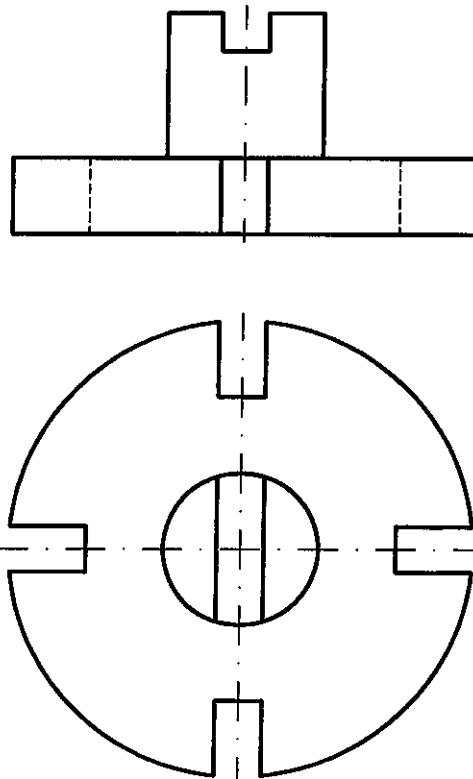
El examen se realizará a lápiz. Se podrá utilizar regla graduada, escuadra, cartabón, goma de borrar y compás.
No está permitido el uso de plantillas y calculadora.

3.- VISTAS. Dibuja a mano alzada las vistas (alzado, planta y perfil), sin escala, de la pieza representada. (El hueco es pasante).

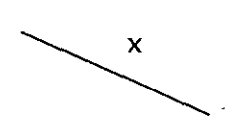
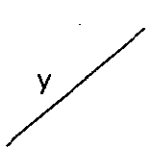
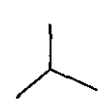
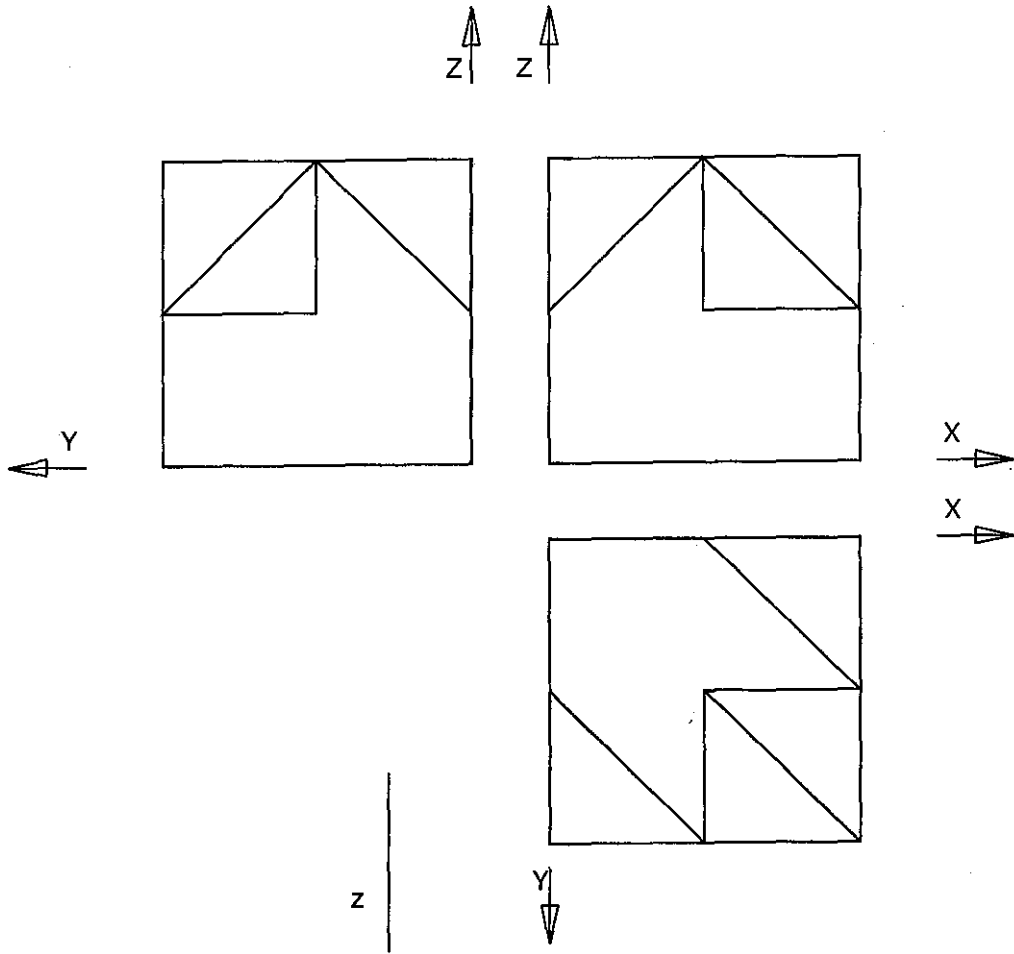


Puntuación máxima 1.5

4.- ACOTACIÓN. Acota la pieza según Normas UNE.



5.- AXONOMÉTRICA. Representar en PERSPECTIVA AXONOMÉTRICA, a escala 3:2, la figura correspondiente a las proyecciones dadas. Calcular gráficamente y aplicar en la representación los coeficientes de reducción.



6.- DIÉDRICO. Dibuja las proyecciones de un TETRAEDRO apoyado en el plano horizontal de proyección y lado AB. Se conocen las proyecciones horizontales de esos puntos. Todo el poliedro está en el primer diedro.



+ a

+ b