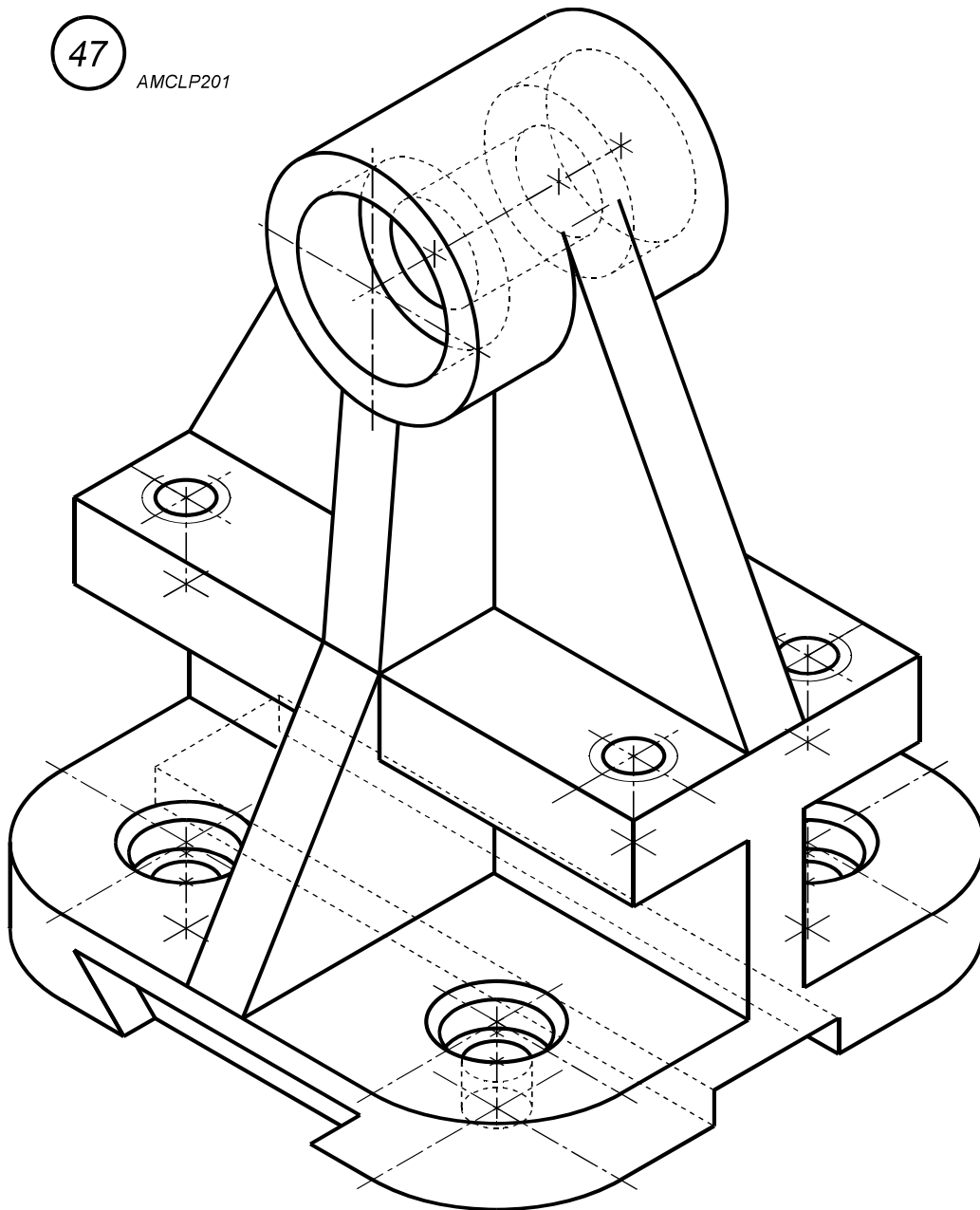


47

AMCLP201



| |
|-------------|
| Nº de clase |
| Nota |

Nombre GRUPO

Ejercicios 1 y 2

Dibujar a escala 2/3 las vistas y cortes necesarios para interpretar y fabricar la pieza de la figura. Acotar según normas UNE. Terminación a lápiz. Valoración 7 puntos.

