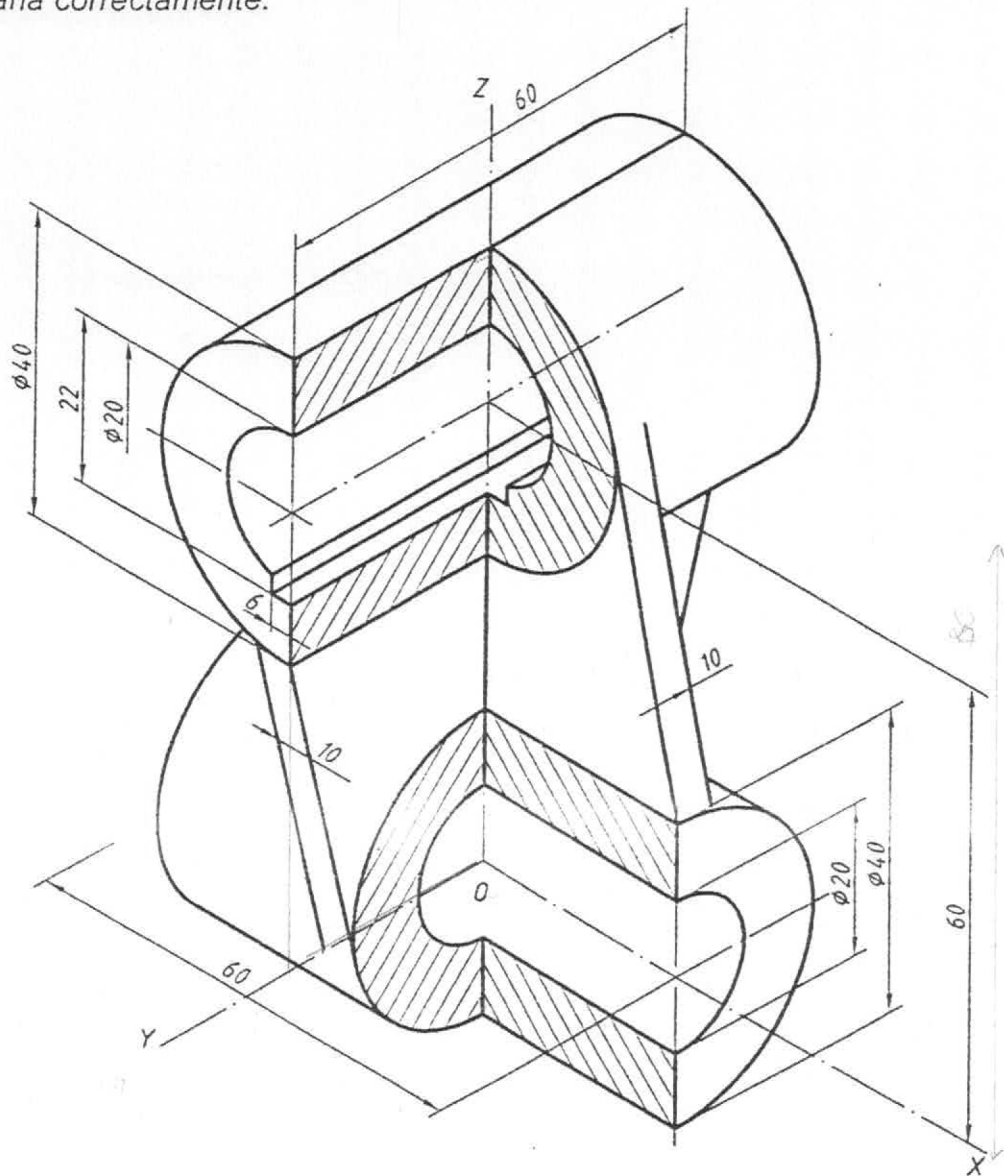


**CUESTIÓN 1.B.-** (2,5 puntos)

Dada la pieza de la figura, dibujarla a escala 1:1, según UNE, con las vistas necesarias para su interpretación.  
Acotarla correctamente.



Escala 1:1

Alonso