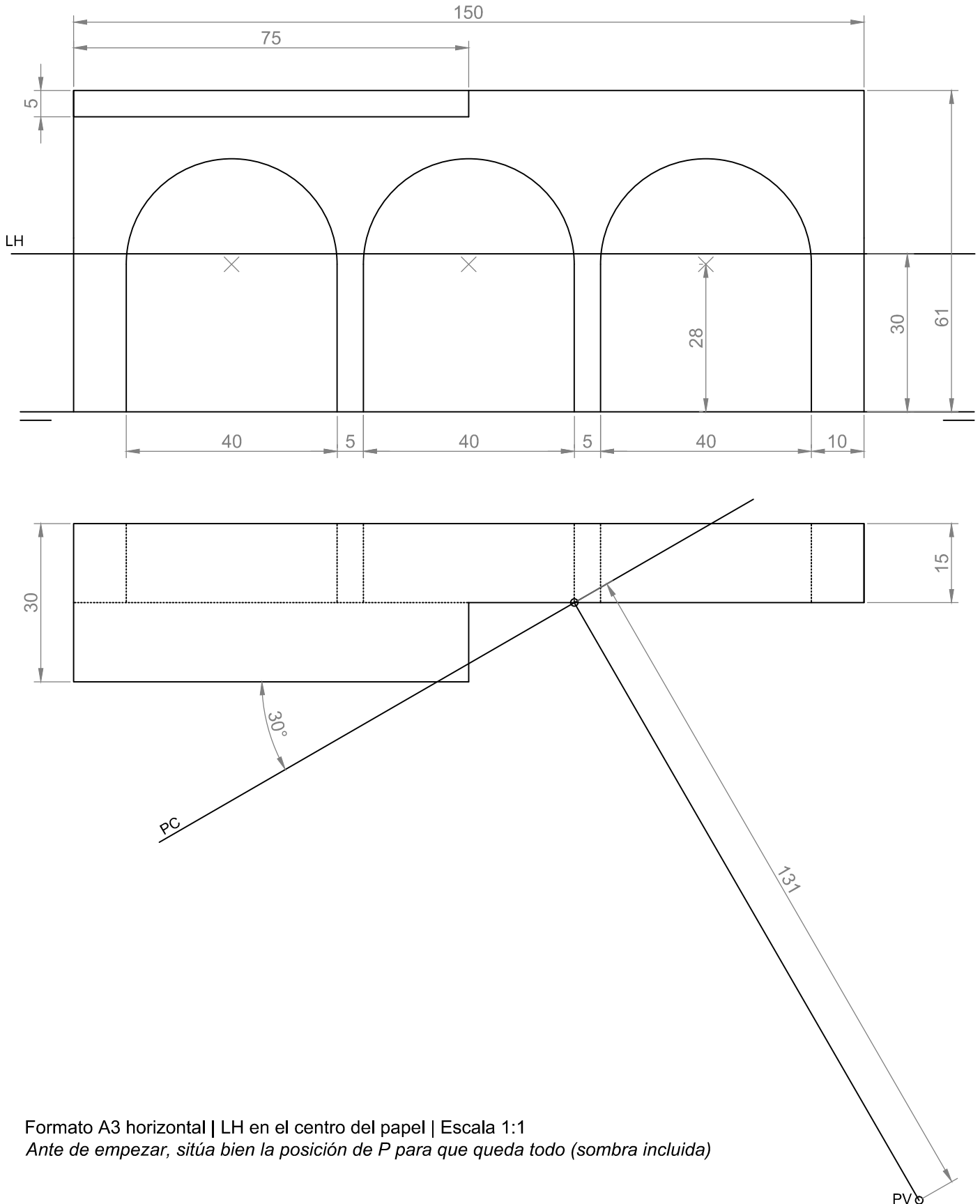


Opción 5) SISTEMA CÓNICO

Representa la perspectiva cónica según los datos dados. Calcula su sombra teniendo en cuenta que la luz natural está situada a 140mm de P a la derecha y a 140mm de altura positiva.



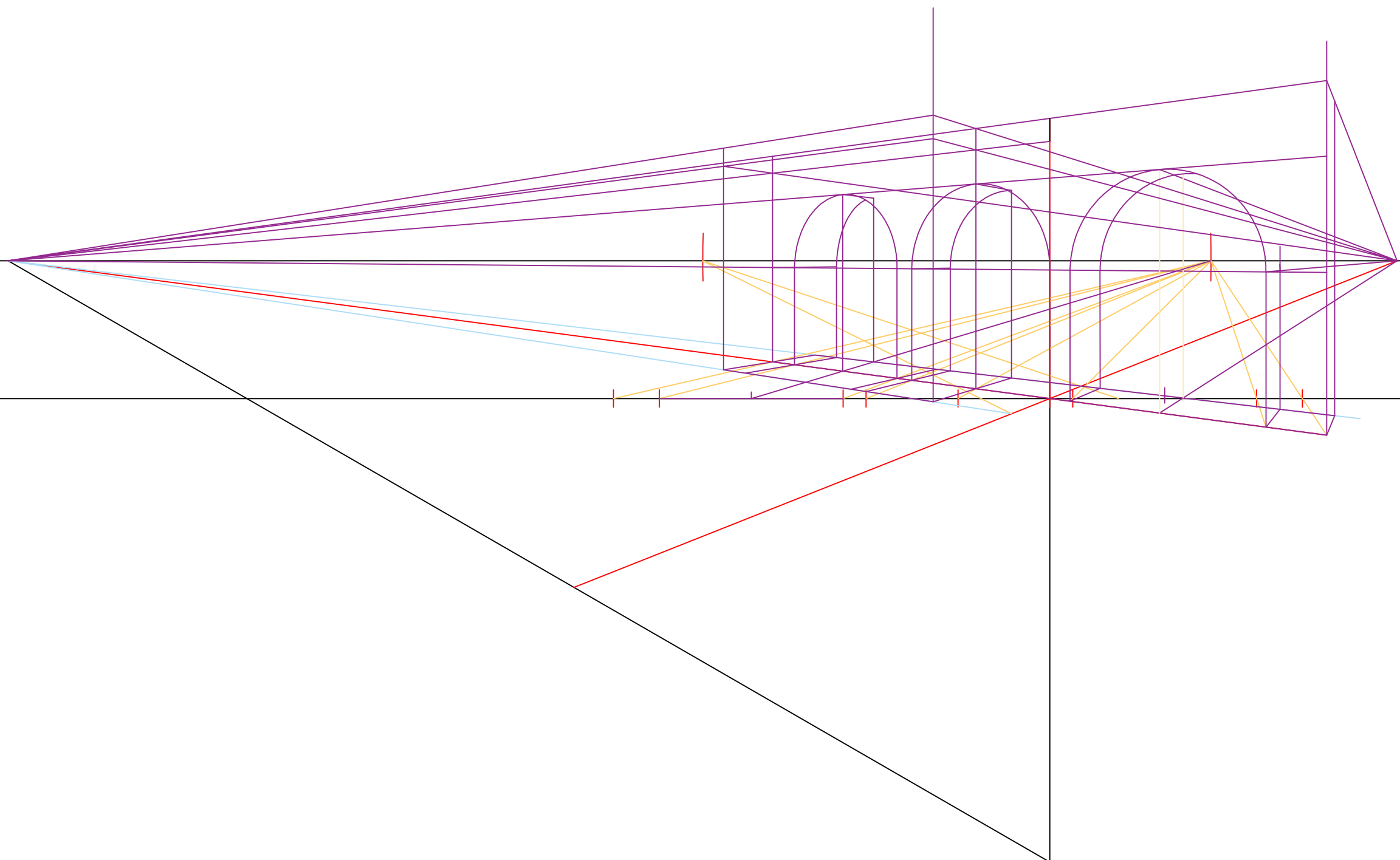
Formato A3 horizontal | LH en el centro del papel | Escala 1:1
Ante de empezar, sitúa bien la posición de P para que quede todo (sombra incluida)



EXAMEN

22/05/2021

Opción 5) SISTEMA CÓNICO

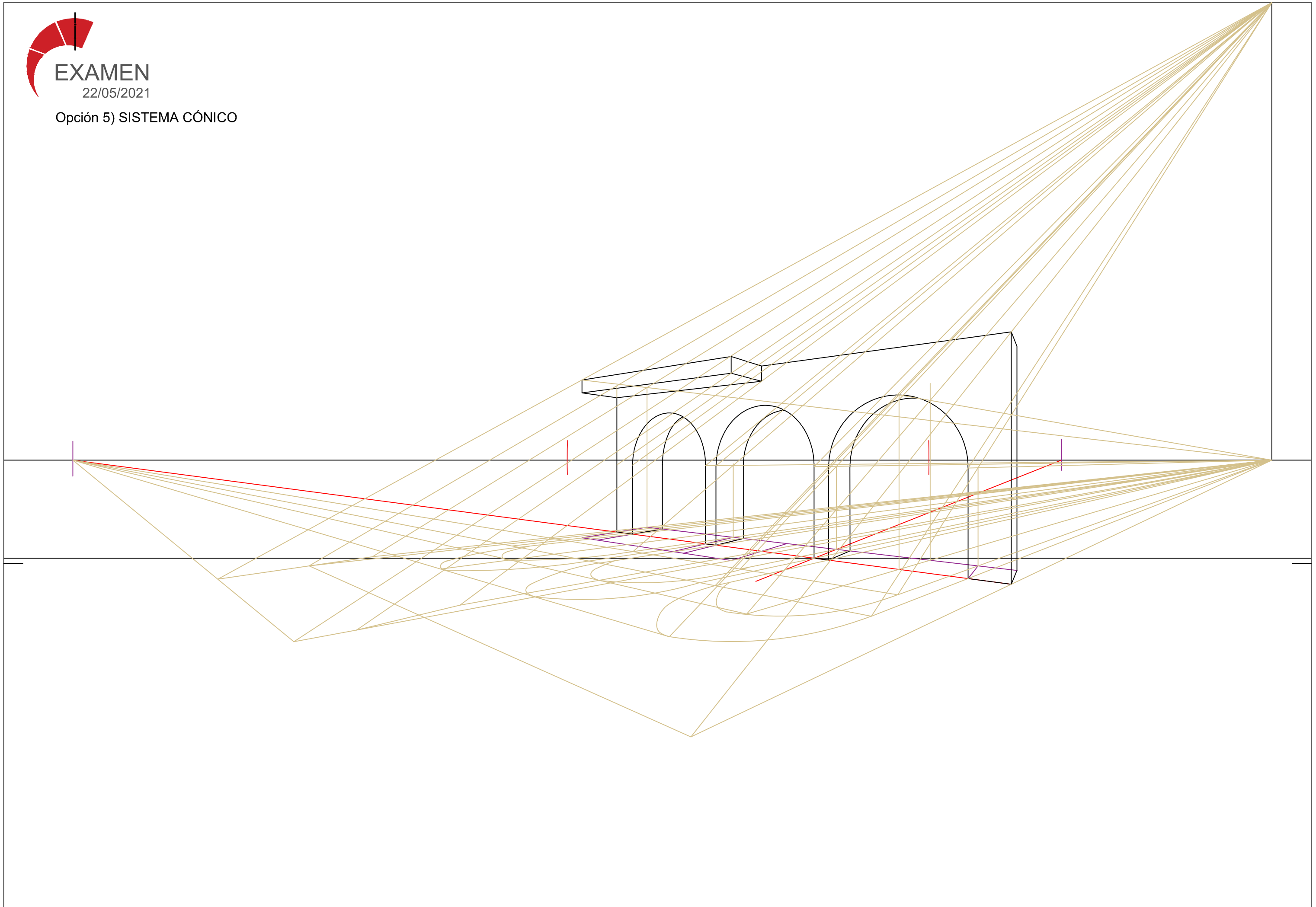




EXAMEN

22/05/2021

Opción 5) SISTEMA CÓNICO





EXAMEN

22/05/2021

Opción 5) SISTEMA CÓNICO

