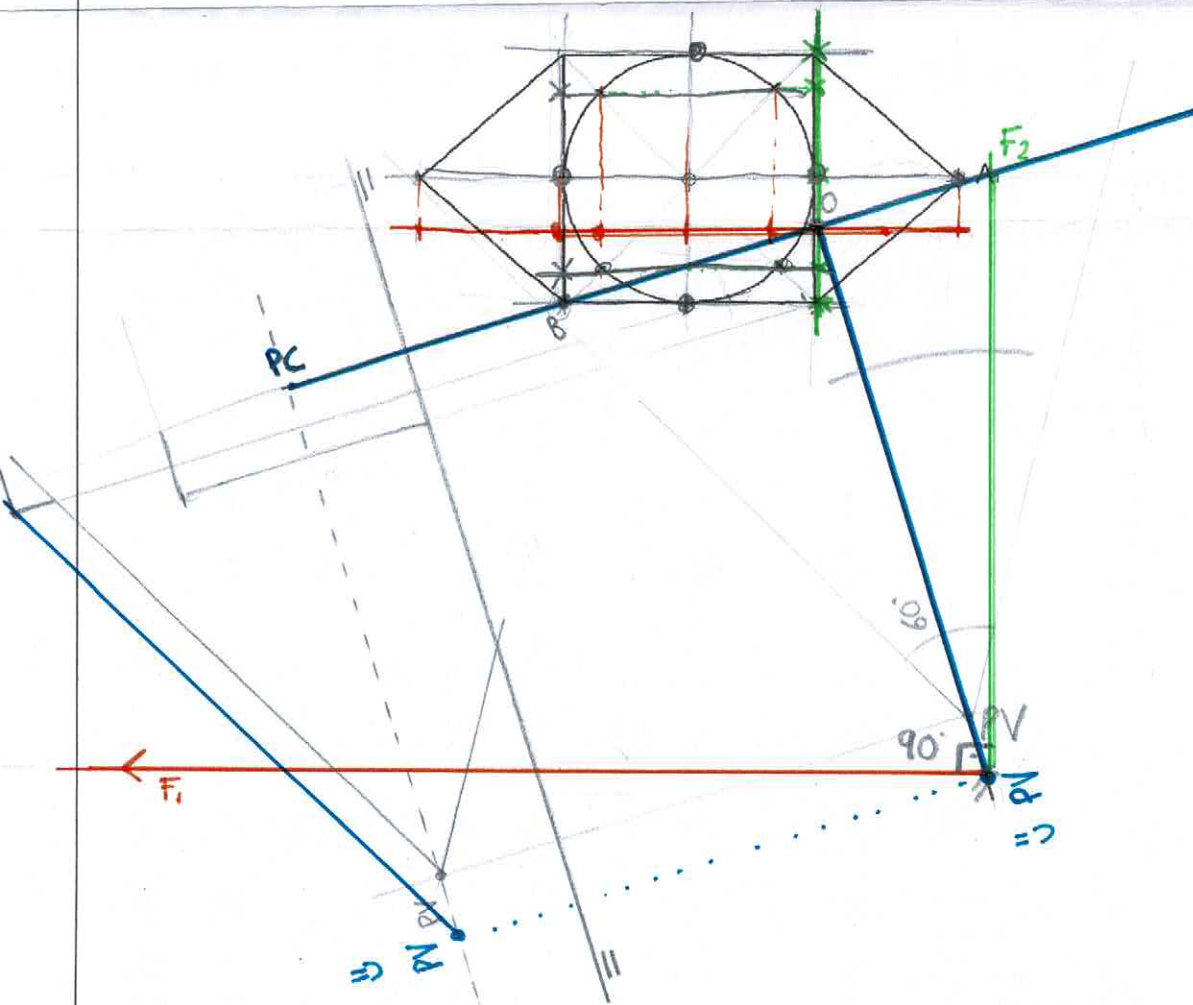
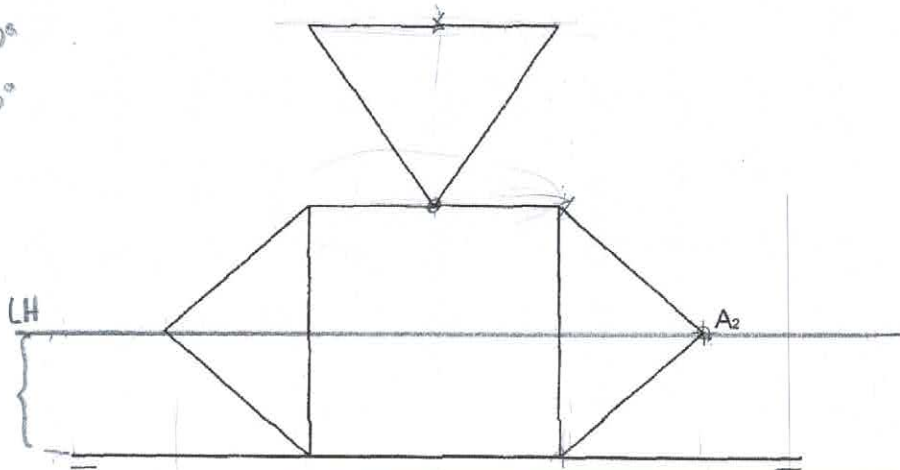
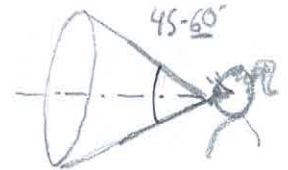


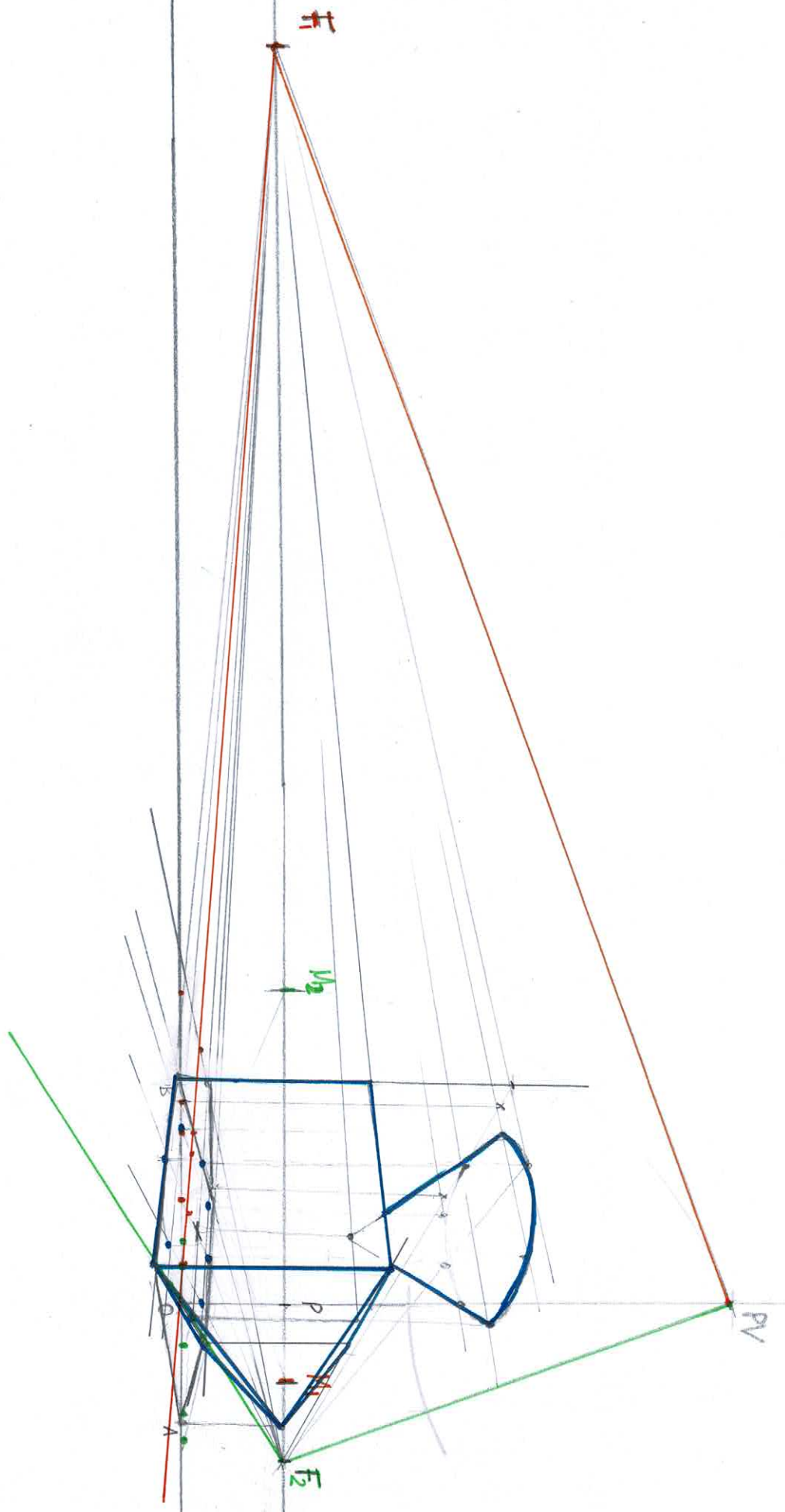
SISTEMA PERSPECTIVO CÓNICO

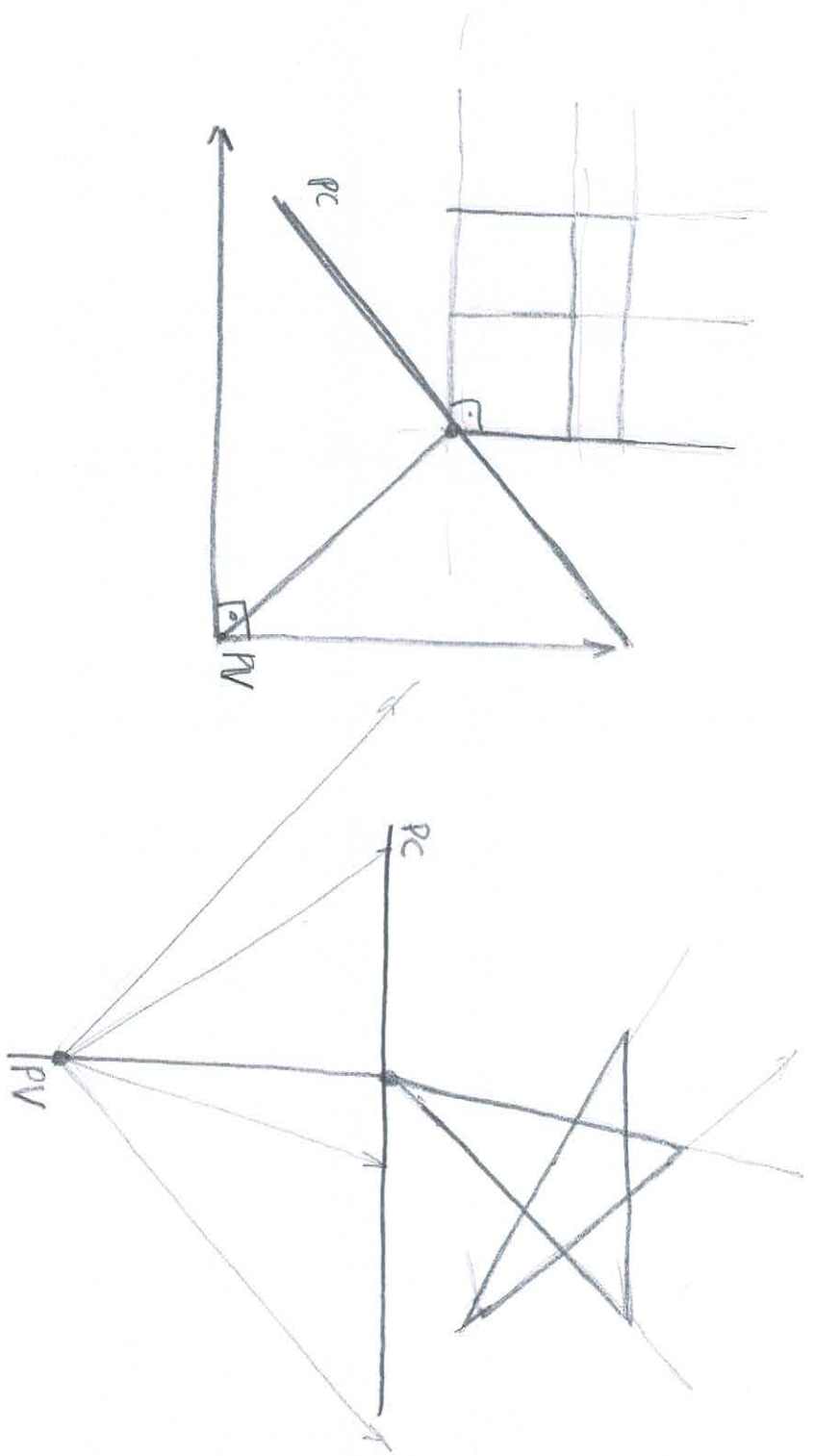
CÓNICA OBLICUA - SITUACIÓN DEL PV

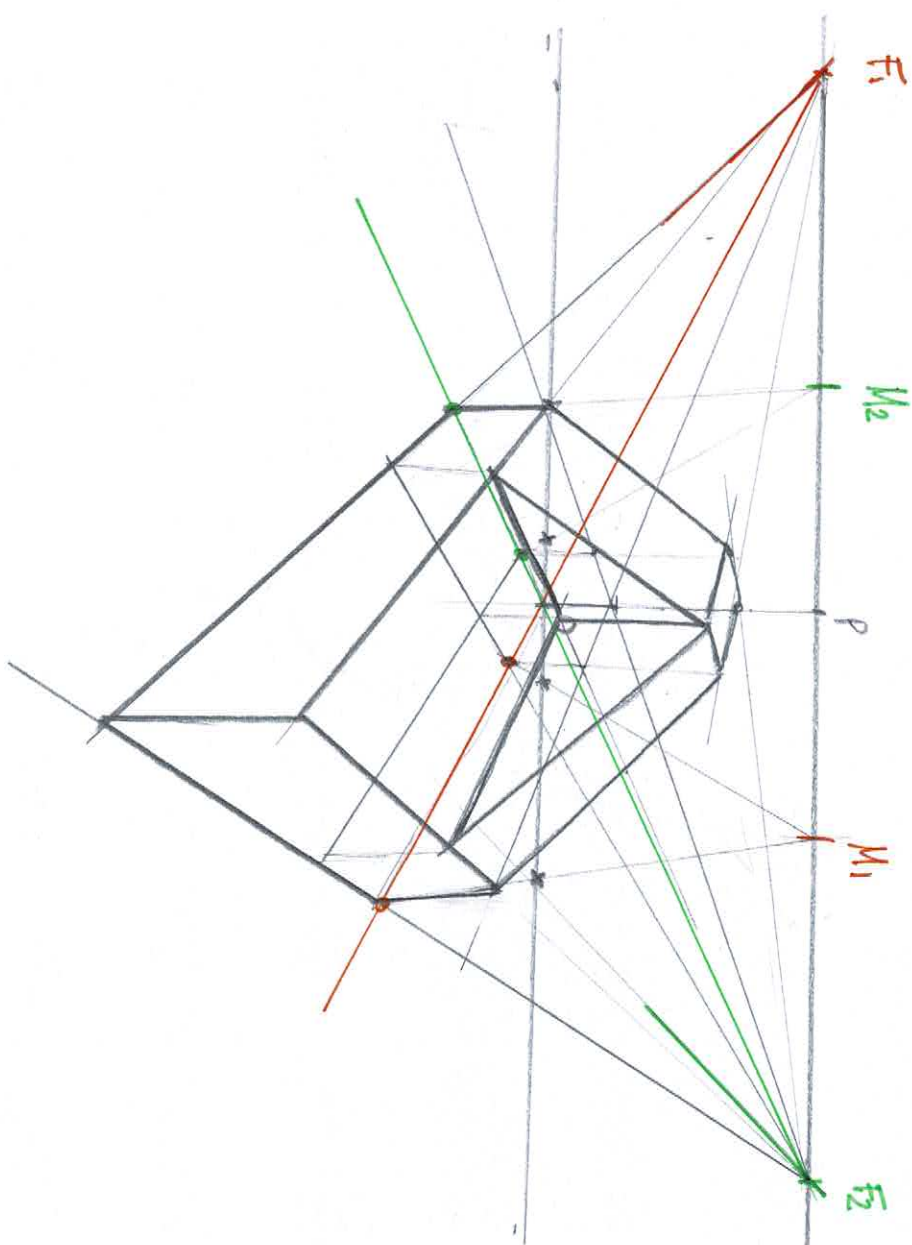
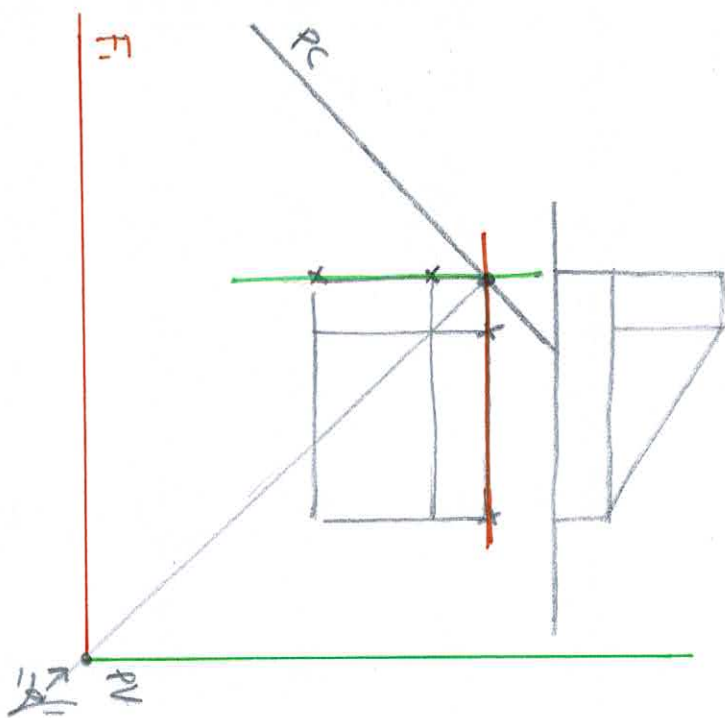
Representa la perspectiva de la pieza a escala $1:1$. Elige adecuadamente el plano del cuadro (PC) y el punto de vista (PV) más apropiado. Ten en cuenta que el vértice A forma parte tanto del PC como de la Línea de Horizonte (LH)

- $30^\circ - 60^\circ$
- $45^\circ - 45^\circ$
- * ? - ?









①

