



**Universidad
Zaragoza**

Apellidos: _____

Nombre: _____ Número: _____

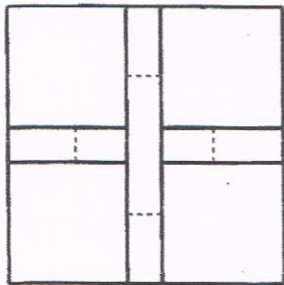
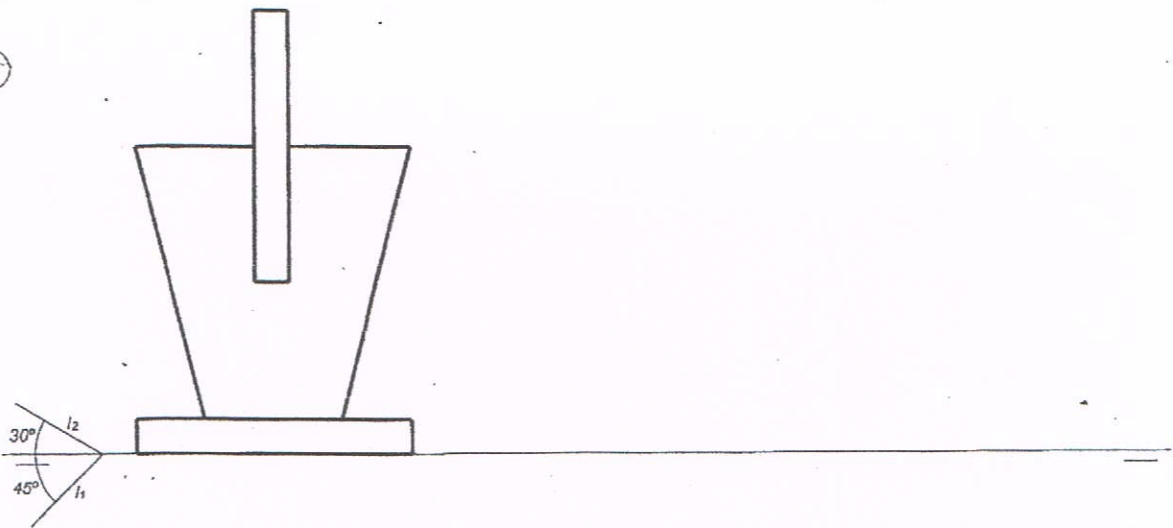
Asignatura: _____ Curso: _____

Fecha: _____

Calificación: _____

EXPRESIÓN GRÁFICA – Grado en Ingeniería de DISEÑO – PRIMERA CONVOCATORIA – 04-06-2015

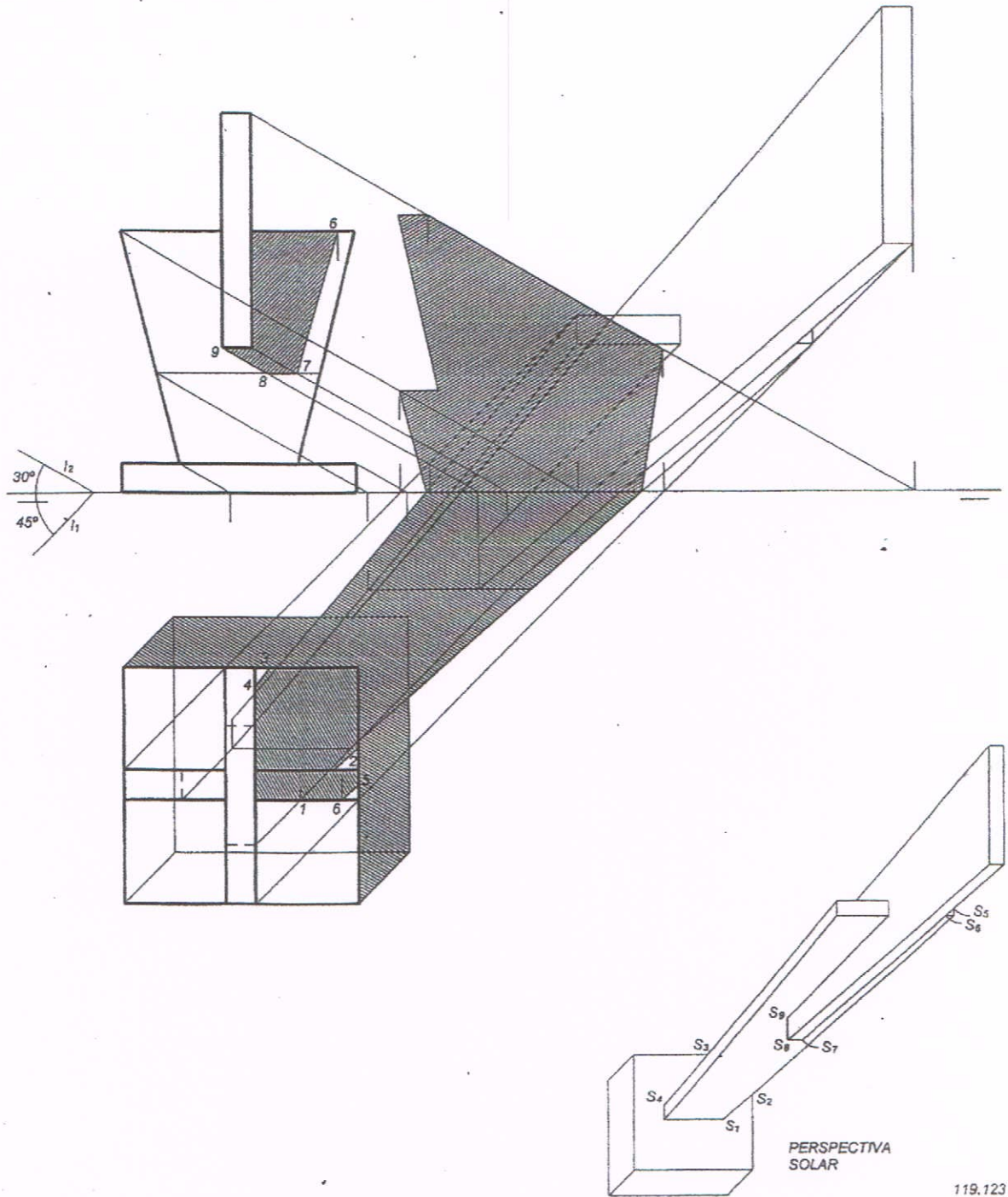
3. Dibujar las sombras de la figura dada, según la dirección de luz I. (ref. 119123)



119. SOMBRAS

- 119.123. Dibujar las sombras de las figura dada, según la dirección de luz I.

ÁLVAREZ - DISEÑO/1C15





Universidad
Zaragoza

Apellidos: _____

Nombre: _____ Número: _____

Asignatura: _____ Curso: _____

Fecha: _____

Calificación: _____

EXPRESIÓN GRÁFICA – Grado en Ingeniería de DISEÑO – PRIMERA CONVOCATORIA – 04-06-2015

3. Dibujar las sombras de la figura dada, según la dirección de luz l . (ref. 119123)

