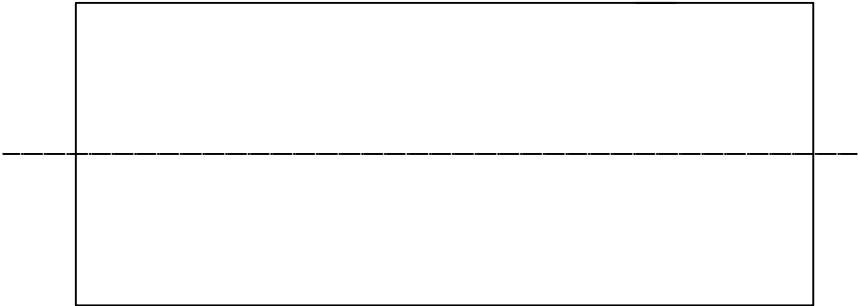
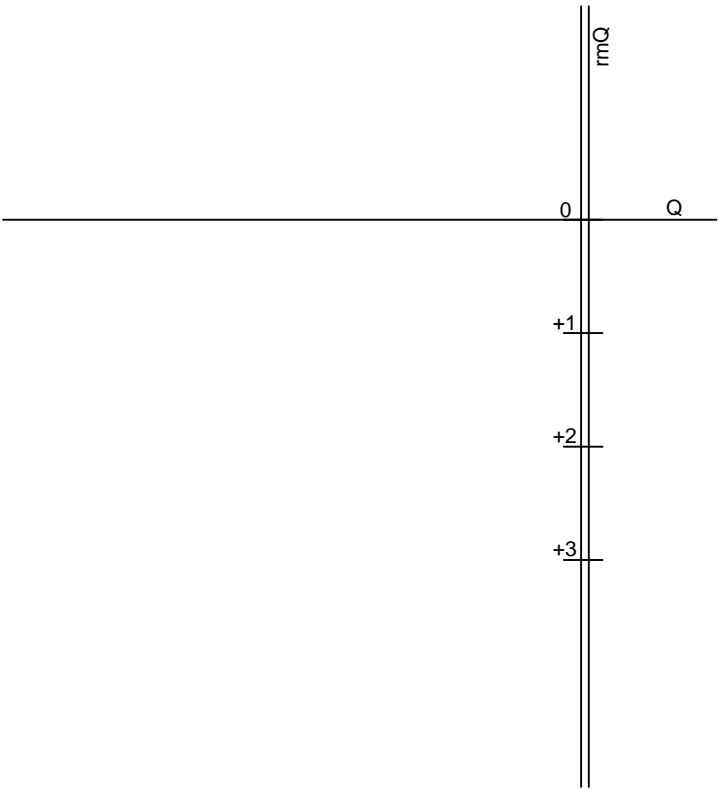
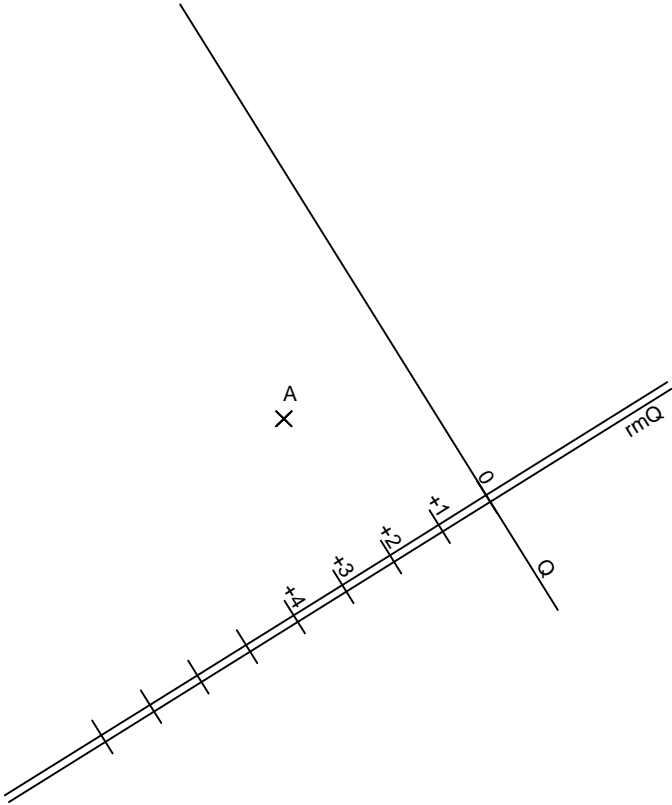


Dibuja la posición que tomará el cilindro apoyado por una única generatriz sobre el plano Q, una vez haya dado una vuelta entera.



Construye la pirámide pentagonal regular de altura 70mm, cuya base se sitúa sobre el plano Q. Determina la posición de la base conociendo que el lado AB es horizontal y D se encuentra a cota +7





- a) Representa en sistema acotado la mínima distancia entre los planos paralelos P y Q, especifica su medida en verdadera magnitud.
- b) Encuentra la intersección de la recta r con cada uno de los planos. Señala los puntos y especifica su cota exacta.

