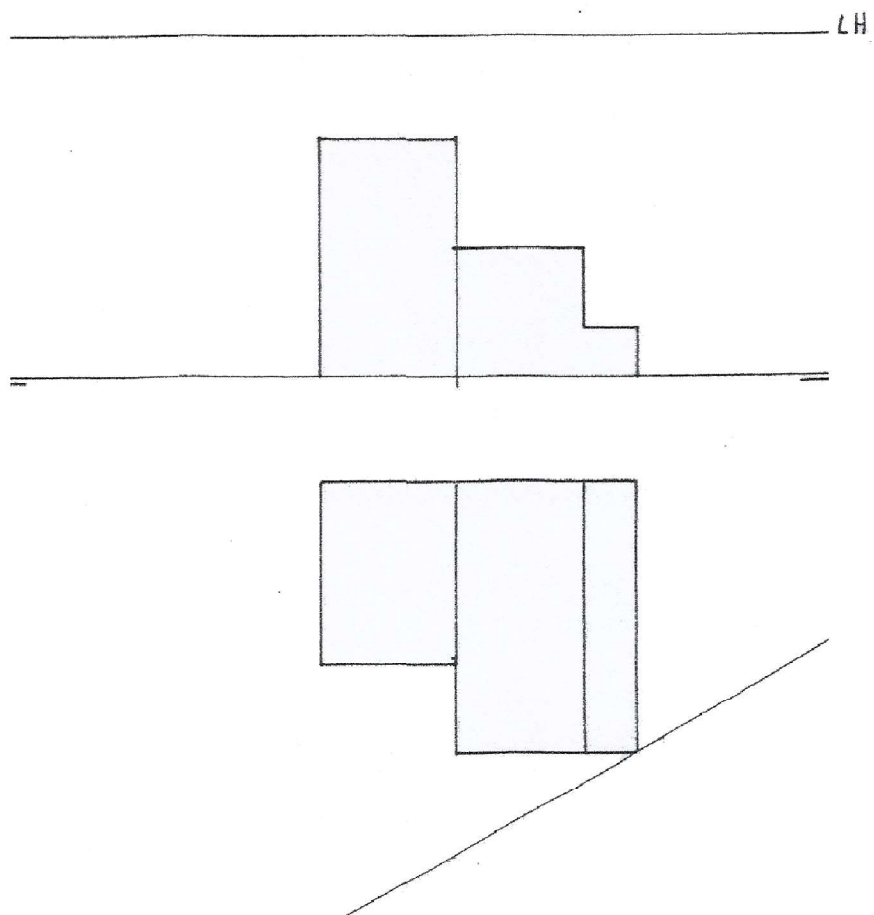


## SISTEMA PERSPECTIVO CÓNICO

### CÓNICA OBLICUA - SITUACIÓN DEL PV

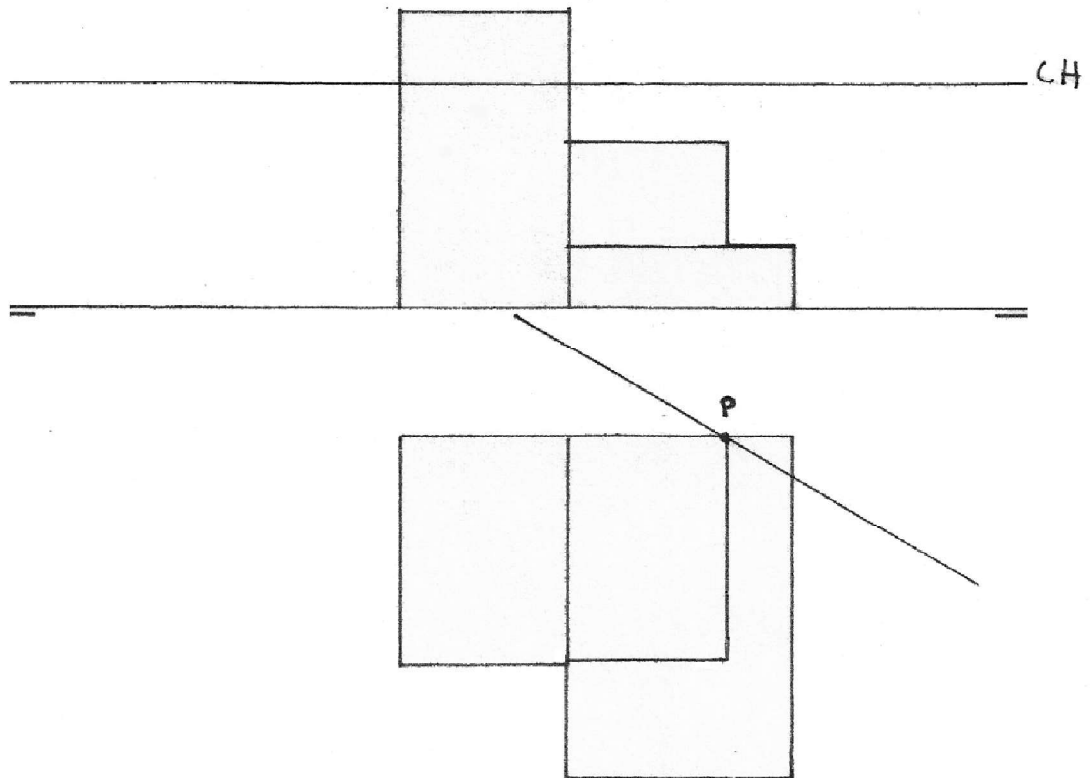
Representa la perspectiva cónica de la figura según los datos dados y sitúa adecuadamente el punto de vista, suponiendo un cono visual de  $45^\circ$ . Escala 1:1



## SISTEMA PERSPECTIVO CÓNICO

### CÓNICA OBLICUA - SITUACIÓN DEL PV

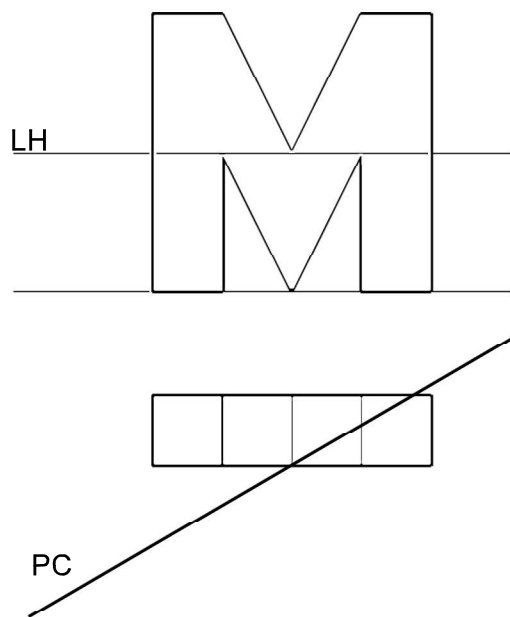
Representa la perspectiva cónica de la figura según los datos dados y sitúa adecuadamente el punto de vista, suponiendo un cono visual de  $60^\circ$ . Escala 1:1



## SISTEMA PERSPECTIVO CÓNICO

### CÓNICA OBLICUA - SITUACIÓN DEL PV

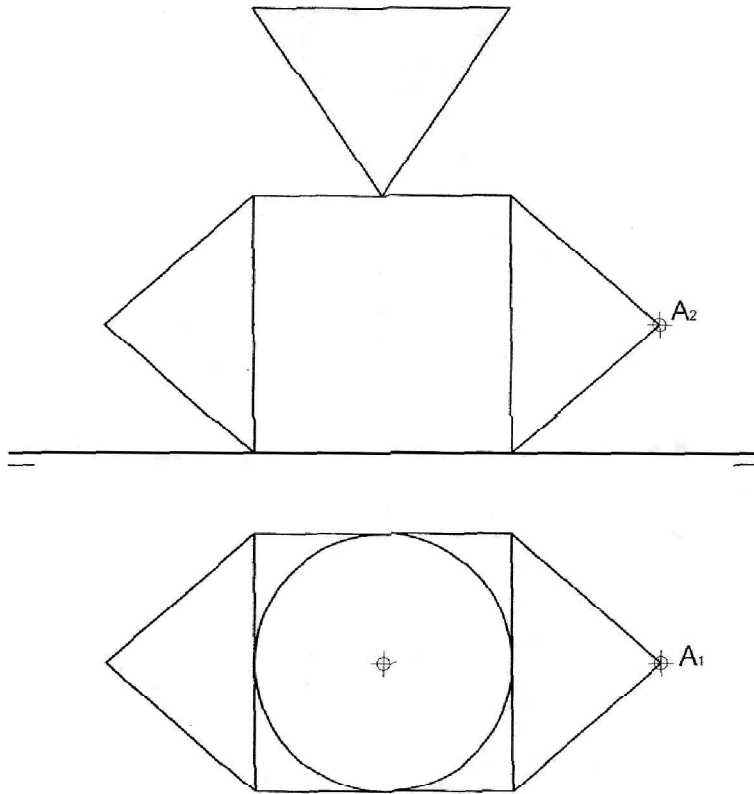
Dibuja la perspectiva cónica de la figura según lo datos dados y sitúa adecuadamente el punto de vista, suponiendo un cono visual extremo de  $75^\circ$ . Escala 2:1



## SISTEMA PERSPECTIVO CÓNICO

### CÓNICA OBLICUA - SITUACIÓN DEL PV

Representa la perspectiva de la pieza a escala 1:1. Elige adecuadamente el plano del cuadro (PC) y el punto de vista (PV) más apropiado. Ten en cuenta que el vértice A forma parte tanto del PC como de la Línea de Horizonte (LH)



## SISTEMA PERSPECTIVO CÓNICO

### CÓNICA OBLICUA - SITUACIÓN DEL PV

Dibuja la perspectiva cónica de la figura según lo datos dados y sitúa adecuadamente el punto de vista, suponiendo un cono visual de  $60^\circ$ . Escala 1:1

